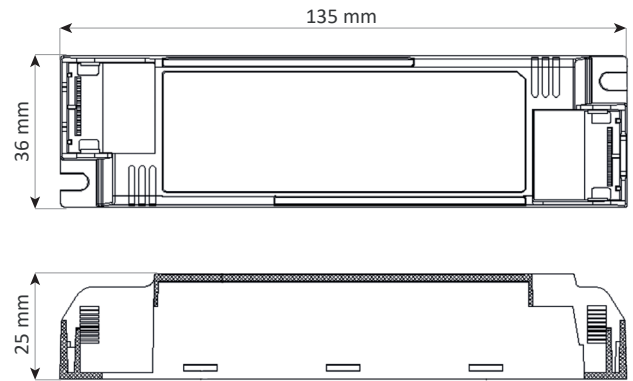


CONVERTISSEUR LED IP20 CC DCC 36 - 900 mA + CONNECTEUR PANNEAU LED



Schéma technique



Référence	Code	Tension de sortie	Puissance de sortie	Courant de sortie	Dimensions en mm h x l x L (entraxe)	Diamètre d'encastrement (mm)	Colisage
DCC 36 - 900 mA + connecteur panneau LED	1600167	34 - 39 V	30,6 - 35,1 W	900 mA	25 x 36 x 135	Ø 43,83	1

Driver ON/OFF avec connecteur panneau LED précâblé
Convient aux panneaux LED 36W en 3000 K (5050013) et 4000 K (5050014)
IP20
Classe II
Tension d'entrée : 220 - 240 Vac
Tension d'entrée nominale : 198 - 264 Vac
Fréquence d'entrée : 50 - 60 Hz
Facteur de puissance : >0,95
Température ambiante (Ta) : -20 °C à +45 °C
Température maximale du boîtier (Tc) : +80 °C
Durée de vie : 50 000 h

Courant d'appel : ≤ 50 A / 30 us (230 Vac pleine charge)
Ondulation du courant : ± 5 %
Section de câble primaire : 0,75 - 1,5 mm²
Section de câble secondaire : 0,50 - 0,75 mm²

Protection
Contre les courts-circuits
Contre les surcharges
Contre les charges nulles

EN55015:2013/A1:2015 ; EN61000-3-2:2014 ;
EN61000-3-3:2013 ; EN61547:2009 ; IEC61347-1:2015 ;
IEC61347-2-13:2014 ; IEC62384:2006+AMD:2009 ; IEC62493:2015

ON/OFF driver with pre-wired LED panel connector
Suitable for 36W LED panels in 3000 K (5050013) and 4000 K (5050014)
IP20
Class II
Input voltage : 220 - 240 Vac
Rated input voltage : 198 - 264 Vac
Input frequency : 50 - 60 Hz
Power factor : >0,95
Operating ambient temperature (Ta) : -20 °C to +45 °C
Max. case temperature (Tc) : +80 °C
Lifetime : 50 000 h

Inrush current : ≤ 50 A / 30 us (230 Vac full-load)
Current ripple : ± 5 %
Primary wire section : 0,75 - 1,5 mm²
Secondary wire section : 0,50 - 0,75 mm²

Protection
Against short circuits
Against overloads
Against no-loads

EN55015:2013/A1:2015 ; EN61000-3-2:2014 ;
EN61000-3-3:2013 ; EN61547:2009 ; IEC61347-1:2015 ;
IEC61347-2-13:2014 ; IEC62384:2006+AMD:2009 ; IEC62493:2015