



**Lighting Components International**  
 LCI - 2 rue René Schickelé - 67000 Strasbourg - France  
 Tél. : +33 (0)3 88 24 18 05 - Fax : +33 (0)3 88 36 74 58  
 contact@lci-lighting.com - www.lci-lighting.com

## 1770118 - Contrôleur RGBW 20A 12-24-36-48V DALI PUSH DIN RAIL



**Important :** lire toutes les instructions avant installation

### Fonctions

2 groupes DALI signal entrée et sortie /  
 Entrée bouton poussoir AC

Entrée d'alimentation DC

Écran digital

Boutons de réglage manuel

CH 4 : W sortie (-)  
 CH 3 : B sortie (-)  
 CH 2 : G sortie (-)  
 CH 1 : R sortie (-)  
 Sortie d'anode commune (+)

Entrée d'alimentation DC

### Caractéristiques produit

Tension d'entrée	Courant de sortie	Puissance de sortie	Type de produit	Dimensions (l x h x L)	Consommation DALI	Plage de gradation	Ta
12-36VDC	4 x 5A	4 x (60 - 180)W	Tension constante	53 x 65 x 110mm	2mA	0,1% à 100%	-20°C à +50°C
48VDC	4 x 2,5A	4 x 120W					

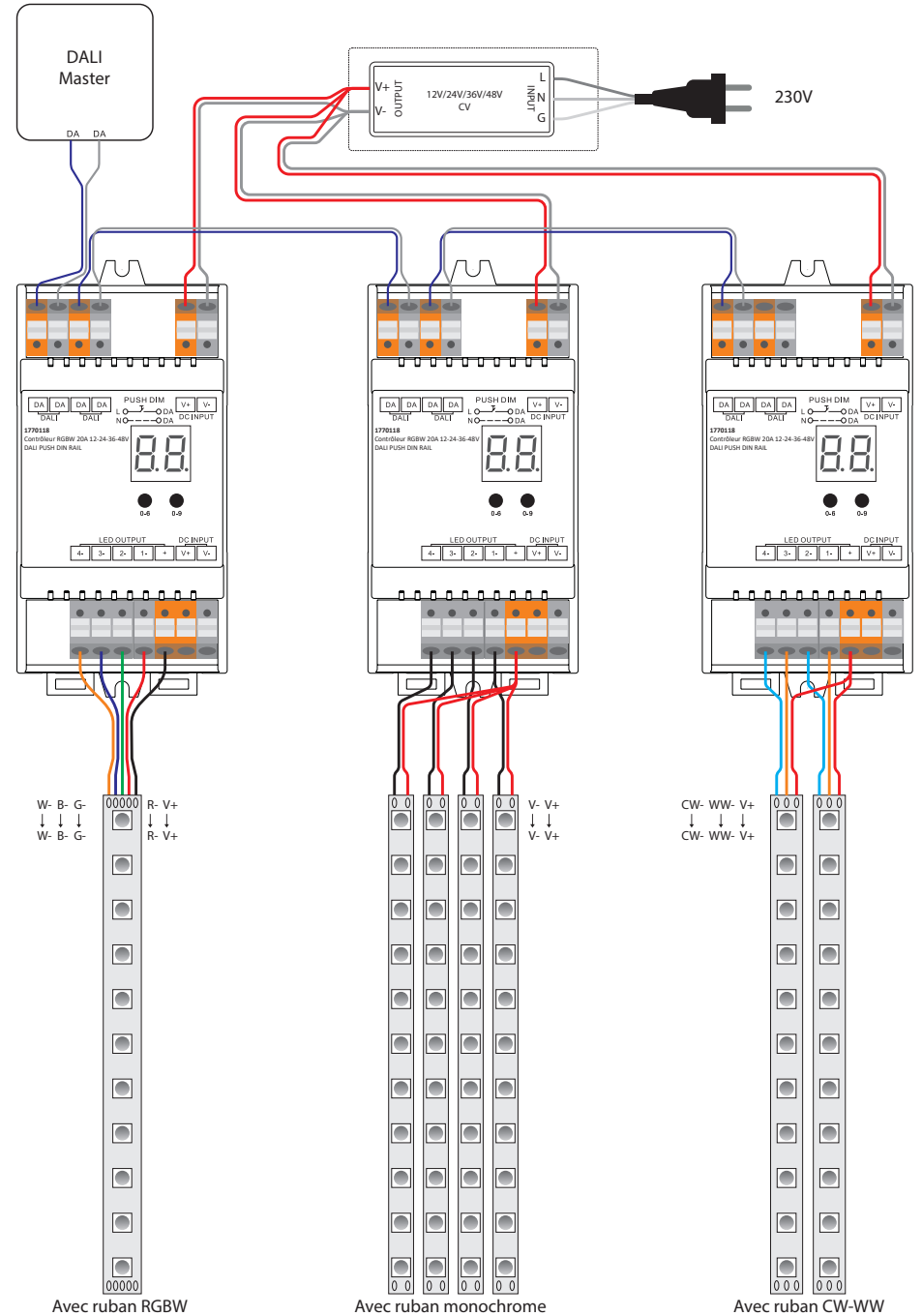
- Conforme aux normes IEC62386-101:2014, IEC62386-102:2014, IEC62386-207 Ed2.
- Interface DALI 2 intégrée, appareil DALI DT6.
- Fonctionne avec tous les systèmes DALI du marché
- Paramétrage de l'adresse DALI manuellement ou automatiquement
- Adresse DALI indiquée sur l'écran digital
- Variateur PUSH et variateur DALI optionnels
- 4 canaux : permet de définir des adresses de 1 à 4
- Compatible avec des répéteurs de puissance rendant la puissance de sortie illimitée
- Indice de protection : IP20
- Contrôleur RAIL DIN

### Sécurité et avertissements

- NE PAS installer l'appareil lorsqu'il est sous tension
- NE PAS exposer l'appareil à l'humidité

### Schéma de câblage

Avec DALI Master

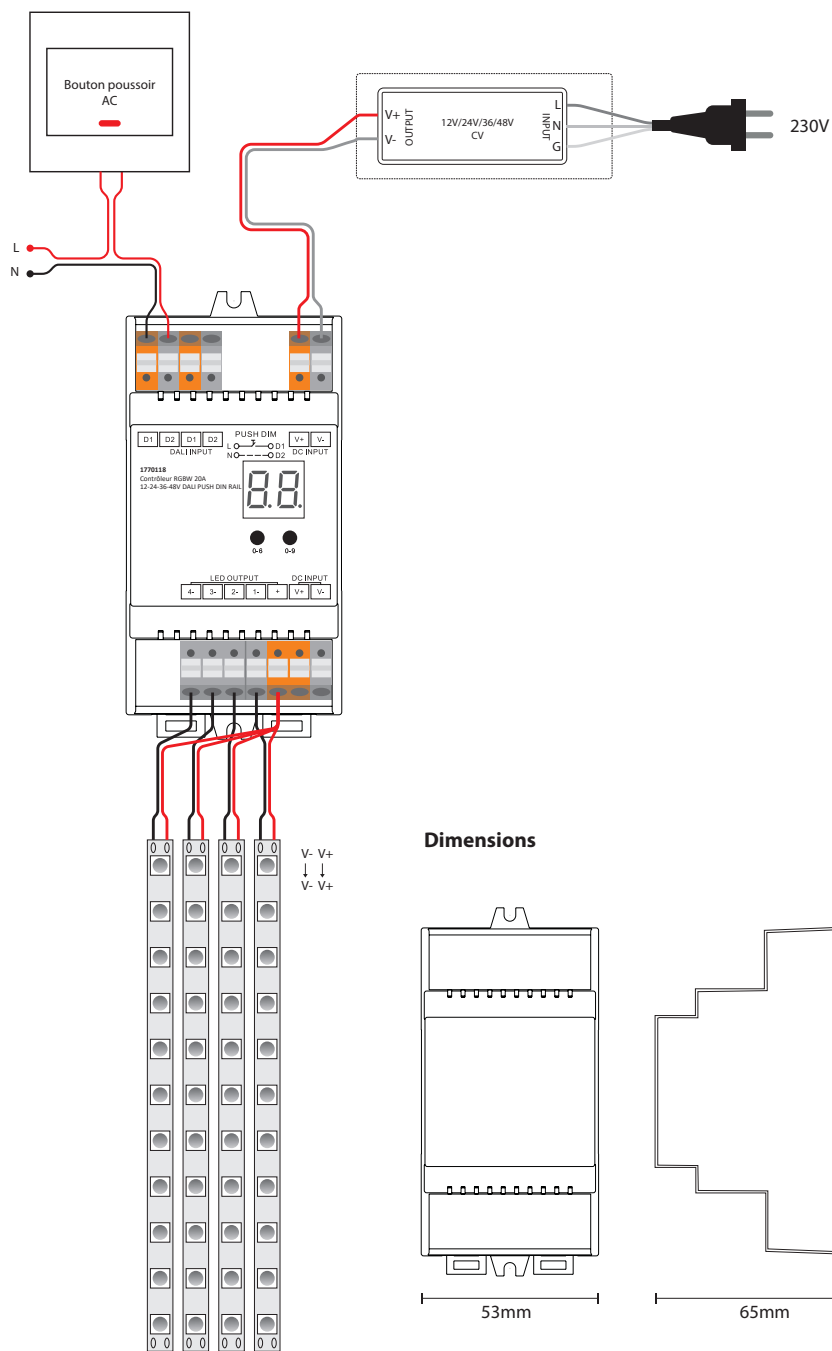


Avec ruban RGBW

Avec ruban monochrome

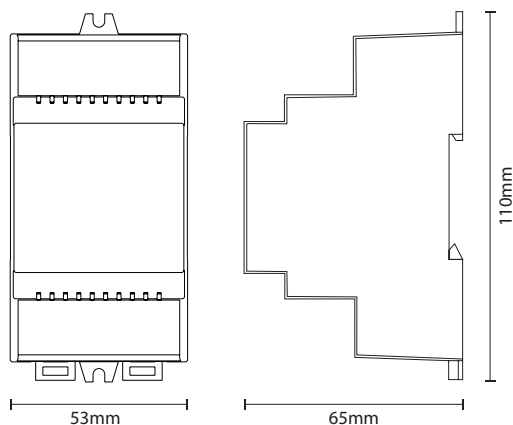
Avec ruban CW-WW

Avec bouton poussoir AC



Avec ruban monochrome

### Dimensions



### Opération

Ce produit peut être utilisé en mode variateur DALI et en mode variateur PUSH tout en étant connecté respectivement à des contrôleurs DALI Master ou à des boutons poussoirs.

### Commutation des 2 modes

Les fonctions DALI et PUSH ne peuvent pas être utilisées simultanément, mais sont contrôlées respectivement par des contrôleurs DALI Master et des boutons poussoirs.

#### 1. Réglage de l'adresse DALI manuellement grâce aux boutons



- 1.1. Appuyer et maintenir enfoncé l'un des deux boutons jusqu'à ce que l'affichage numérique clignote puis relâcher le bouton.
- 1.2. Appuyer une fois sur l'un des deux boutons pour sélectionner un chiffre puis appuyer à nouveau pour changer le chiffre jusqu'à l'adresse DALI souhaitée. Le premier chiffre représente les dizaines, et le second représente les unités. L'adresse peut aller de 00 à 63.
- 1.3. Appuyer et maintenir enfoncé l'un des deux boutons jusqu'à ce que l'affichage numérique cesse de clignoter afin de confirmer le réglage.

**Remarque :** l'adresse DALI peut être attribuée entre 00, 63 et FF. En utilisant les réglages d'usine, aucune adresse DALI n'est attribuée au variateur et l'écran digital affiche **FF**. Régler l'adresse DALI sur **FF** réinitialisera le variateur à ses réglages d'usine.

#### 2. Réglage de la quantité d'adresses DALI



- 2.1. Appuyer et maintenir enfoncés les deux boutons jusqu'à ce que l'affichage numérique clignote puis relâcher les boutons.
- 2.2. Appuyer sur le premier bouton pour sélectionner «1A», «2A», «3A» ou «4A» ce qui signifie respectivement 1 adresse, 2 adresses, 3 adresses ou 4 adresses.

- 2.3. Appuyer et maintenir enfoncé l'un des boutons jusqu'à ce que l'affichage numérique cesse de clignoter afin de confirmer le réglage.

Par exemple, en réglant l'adresse à 22 :

En sélectionnant «1A», les 4 canaux auront la même adresse qui sera 22.

En sélectionnant «2A», les canaux 1 et 3 auront la même adresse qui sera 22 et les canaux 2 et 4 auront la même adresse qui sera 23.

En sélectionnant «3A», les canaux 1, 2 et 3 auront respectivement les adresses 22, 23 et 24 et le canal 4 aura aussi 24 comme adresse.

En sélectionnant «4A», les canaux 1, 2, 3 et 4 auront respectivement les adresses 22, 23, 24 et 25.

#### 3. Adresse DALI attribuée par les DALI Masters

L'adresse DALI peut également être automatiquement attribuée par le contrôleur DALI Master. Se référer à la notice du DALI Master pour de plus amples informations.

**Remarque :** l'écran digital affichera **AU** quand le DALI master est en train d'attribuer les adresses.

#### 4. Mode PUSH

Lorsqu'il est connecté à un bouton poussoir AC, l'affichage numérique affichera «PD». Les opérations en PUSH sont les suivantes :

- 4.1. Appuyer sur le bouton pour allumer ou éteindre
- 4.2. Maintenir le bouton enfoncé pour augmenter ou diminuer l'intensité lumineuse. Répéter la même opération pour régler la luminosité dans le sens opposé. La plage de gradation s'étend de 1% à 100%.
- 4.3. Mémoire permanente. L'appareil mémorise l'état et le restitue à l'identique lors de la remise sous tension même après extinction de l'appareil ou coupure de courant.

#### Conformité et standards

- Interférence de radiofréquence selon EN55015:2013/A1:2015
- Norme d'immunité selon EN61547:2009
- Harmoniques de courant selon EN61000-3-2:2014
- Limites pour la fluctuation de tension et le scintillement selon EN61000-3-3:2013
- Marquage CE