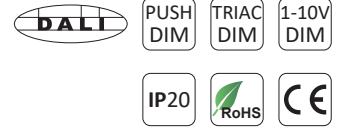
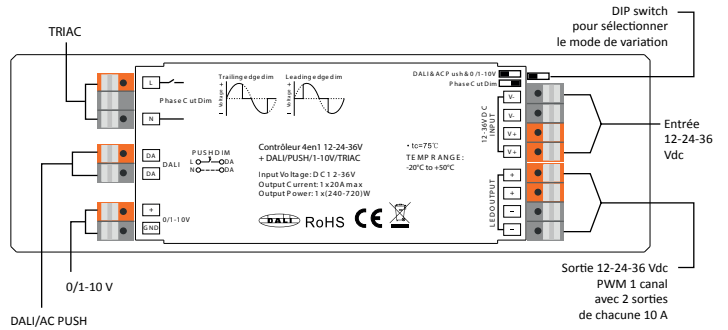


# SYSTÈME DE PILOTAGE CONTRÔLEUR 4 EN 1 - 12-24-36 V DALI + PUSH + 0/1-10 V + TRIAC

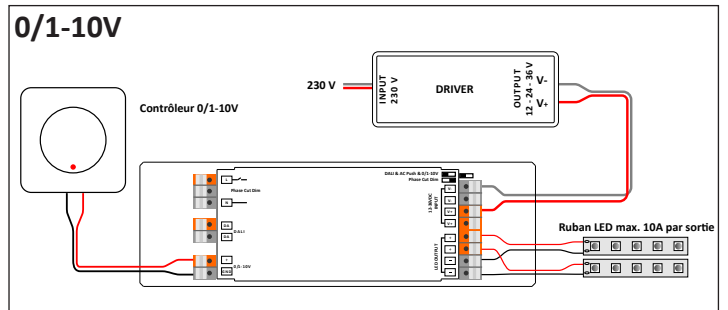
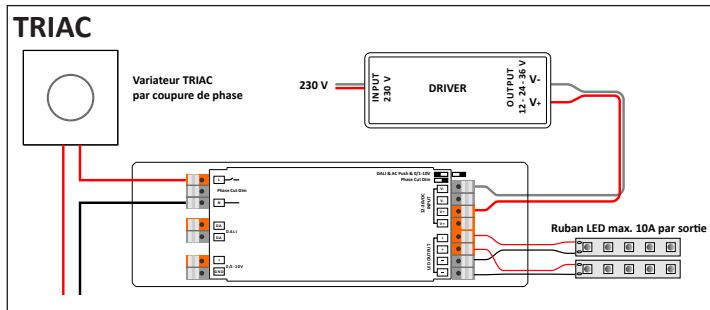
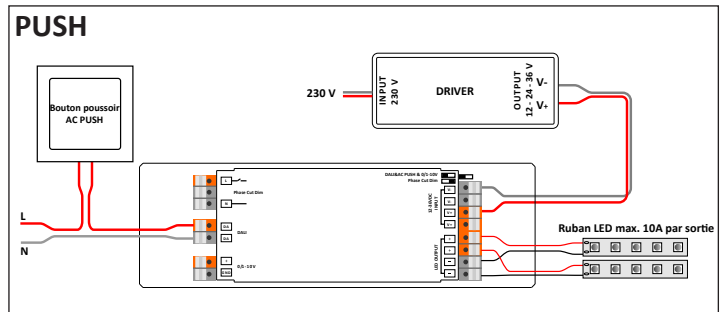
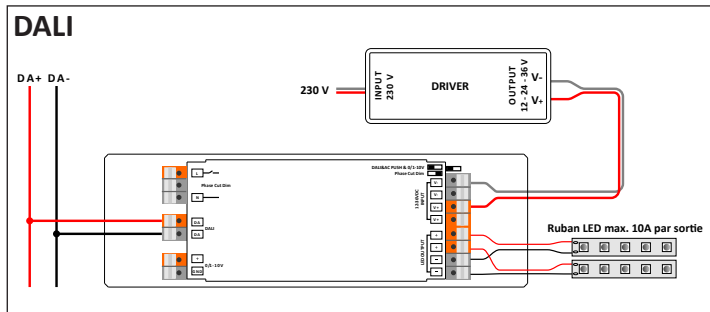


## Fonctions



## Schéma de câblage

⚠ Ne toujours mettre qu'un contrôleur par driver



Référence	Code	Tension d'entrée	Courant de sortie	Tension de sortie	Puissance de sortie	Dimensions en mm h x l x L (entraxe)	Colisage
Contrôleur 4 en 1 - 12-24-36 V DALI + PUSH + 0/1-10 V + TRIAC	1770116	12 - 24 - 36 V	20 A	12 V	240 W	28 x 54 x 170 (158)	1
				24 V	480 W		
				36 V	720 W		

<p>Multifonctions 4 en 1                  Dimmable de 0% à 100% par DALI / PUSH / 0/1-10 V / TRIAC                  (en phase montante et/ou descendante)                  Tous les composants intégrant ce contrôleur sont conformes <b>DALI 2</b>                  DIP SWITCH pour sélectionner le mode de variation                  Tension d'entrée DC : 12 - 24 - 36 V                  Fréquence d'entrée : 50 - 60 Hz                  Température ambiante (Ta) : -20 °C à +50 °C                  Température maximale du boîtier (Tc) : +75 °C</p>	<p>Multifonctions 4 in 1                  Dimmable from 0% to 100% by DALI / PUSH / 0/1-10 V / TRIAC                  (trailing and/or leading edge)                  All components integrated in this controller are <b>DALI 2</b> compliant                  DIP SWITCH to select the variation mode                  DC input voltage : 12 - 24 - 36 V                  Input frequency : 50 - 60 Hz                  Operating ambient temperature (Ta) : -20 °C to +50 °C                  Max. case temperature (Tc) : +75 °C</p>
---	--

<p>Compatible avec tous les systèmes DALI du marché                  1 adresse DALI associée par DALI Master                  Compatible avec les variateurs universels à coupure de phase</p>	<p>Compatible with all DALI systems on the market                  1 DALI address assigned by DALI master                  Compatible with universal phase cut dimmers</p>
--	--

<p>EN55015:2013/A1:2015 ; EN61547:2009                  EN61000-3-2:2014 ; EN61000-3-3:2013                  IEC62386-102, IEC62386-207</p>	<p>EN55015:2013/A1:2015 ; EN61547:2009                  EN61000-3-2:2014 ; EN61000-3-3:2013                  IEC62386-102, IEC62386-207</p>
---	---