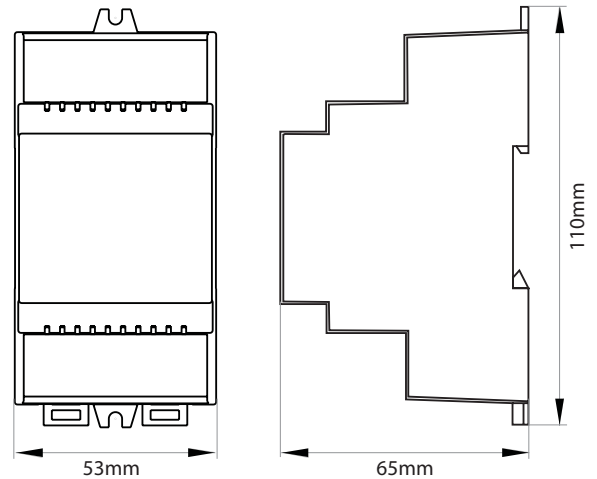


SYSTÈME DE PILOTAGE

CONTRÔLEUR RGBW 20A 12-24-36-48V DALI PUSH DIN RAIL



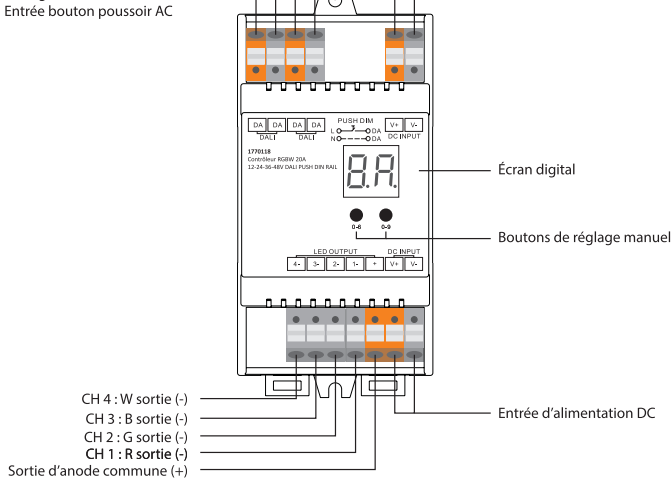
Schéma technique



Fonctions

2 groupes DALI signal entrée et sortie /
Entrée bouton poussoir AC

Entrée d'alimentation DC



Écran digital

Boutons de réglage manuel

CH 4 : W sortie (-)
CH 3 : B sortie (-)
CH 2 : G sortie (-)
CH 1 : R sortie (-)
Sortie d'anode commune (+)

Entrée d'alimentation DC

Référence	Code	Tension d'entrée	Courant de sortie	Tension de sortie	Puissance de sortie	Consommation DALI	Dimensions en mm l x h x L	Colisage
Contrôleur RGBW 20A 12-24-36-48V DALI PUSH DIN RAIL	1770118	12 - 24 - 36 V	4 CH x 5 A	12 V	0 - 240 W	2 mA	53 x 65 x 110mm	1
				24 V	0 - 480 W			
				36 V	0 - 720 W			
		48 V	4 CH x 2,5 A	48 V	0 - 480 W			

Température ambiante (Ta) : -20 °C à +50 °C
Température maximale du boîtier (Tc) : +75 °C

Operating ambient temperature (Ta) : -20 °C to +50 °C
Max. case temperature (Tc) : +75 °C

Contrôleur RAIL DIN
Contrôle en DALI DT6 si connecté à un DALI Master
Tous les composants intégrant ce contrôleur sont conformes **DALI 2**
Contrôle en PUSH si connecté à un bouton poussoir
Types de couleurs DT6 : monochrome, CW-WW et RGBW
Compatible avec tous les systèmes DALI du marché
Écran OLED pour le paramétrage de l'adresse DALI
Paramétrage automatique ou manuel de l'adresse DALI
Permet de configurer de 1 à 4 adresses DALI pour faire fonctionner les 4 sorties de manière synchrone ou non
Dimmable de 0,1 % à 100 %
Compatible avec des répéteurs de puissance pour rendre la puissance de sortie illimitée

DIN RAIL controller
Controls in DALI DT6 if connected to a DALI Master
All components integrated in this controller are **DALI 2** compliant
Controls in PUSH if connected to a push button switch
DT6 color types : single color, CW-WW and RGBW
Compatible with all DALI systems on the market
OLED display for setting the DALI address
Automatic or manual setting of the DALI address
Allows to configure from 1 to 4 DALI addresses to operate the 4 outputs synchronously or not
Dimmable from 0,1 % to 100 %
Compatible with power repeaters to expand the output power unlimitedly

S'associe idéalement à nos drivers DCV DIN RAIL 75W, 150W, 240W, 480W 24V (codes : 1600950, 1600955, 1600960, 1600965)

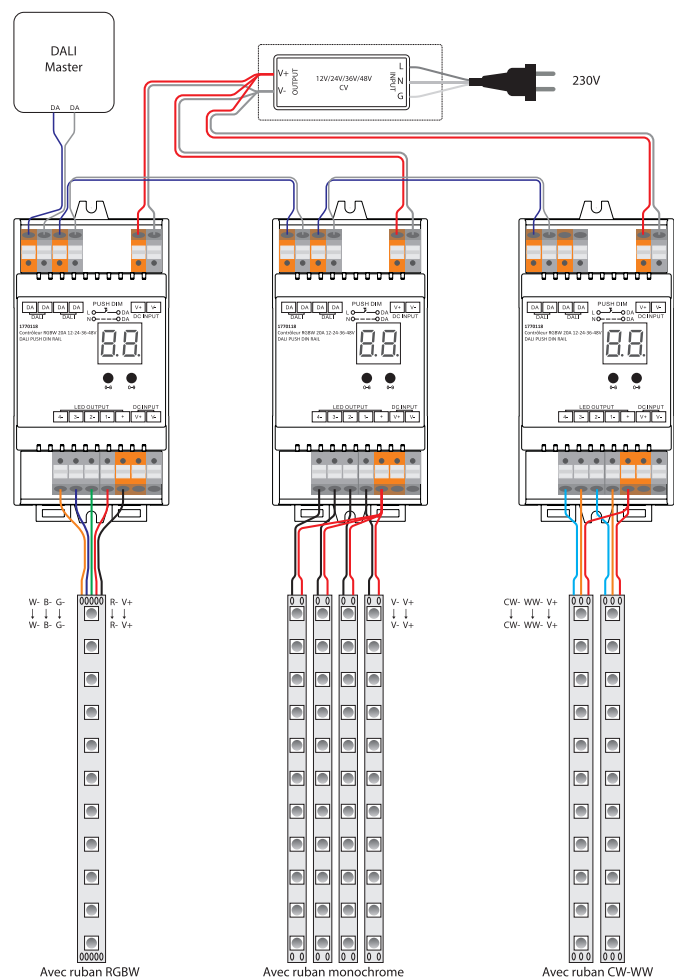
Ideally combined with our DCV DIN RAIL drivers 75W, 150W, 240W, 480W 24V (codes: 1600950, 1600955, 1600960, 1600965)

SYSTÈME DE PILOTAGE

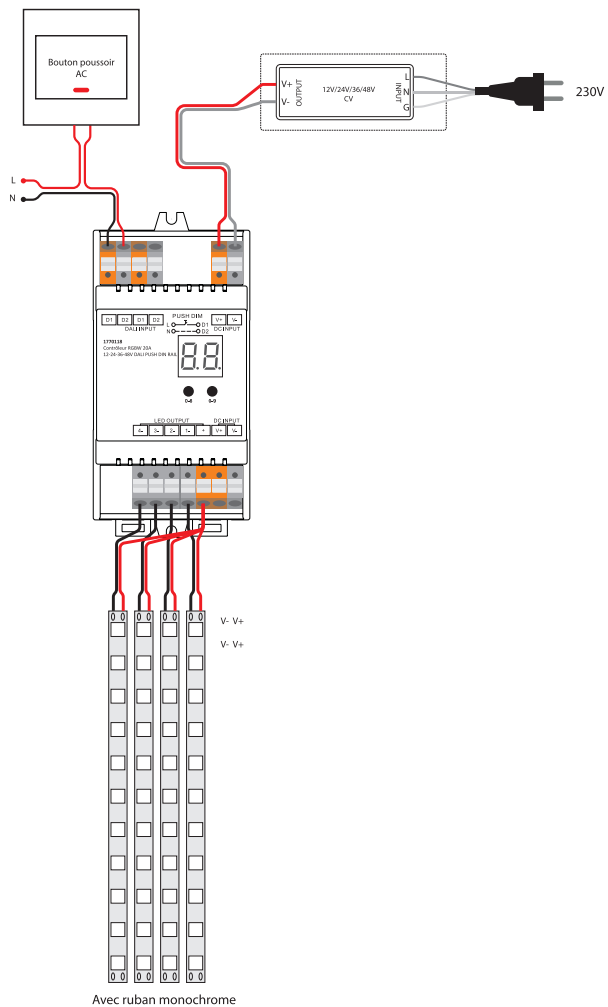
CONTRÔLEUR RGBW 20A 12-24-36-48V DALI PUSH DIN RAIL

Schémas de câblage

Avec DALI MASTER



Avec bouton poussoir



EN55015:2013/A1:2015 ; EN61547:2009 ; EN61000-3-2:2014 ;
EN61000-3-3:2013 ; EN61347-2-11:2001 ;
EN61347-1:2015 ; EN62493:2015

EN55015:2013/A1:2015 ; EN61547:2009 ; EN61000-3-2:2014 ;
EN61000-3-3:2013 ; EN61347-2-11:2001 ;
EN61347-1:2015 ; EN62493:2015