

CONVERTISSEUR LED DIMMABLE IP20 - TRIAC / PUSH DC DIM - TRIAC / PUSH / CC - CV

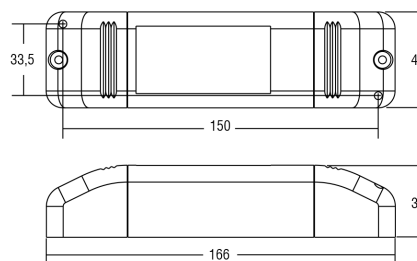
PUSH DIM TRIAC DIM

IP20 SELV RoHS CE KEMA EUR

110V M/W



Schéma technique



Référence	Code	Tension de sortie	Puissance de sortie	Courant de sortie	Dimensions en mm h x l x L (entraxe)	Diamètre d'encastrement (mm)	Colisage
DC DIM - TRIAC / PUSH / CC-CV	1700123	2 - 47 Vdc	0,7 - 16,5 W	350 mA constant	34 x 46 x 166 (33,5 x 150)	Ø 57,20	1 / 50
		2 - 47 Vdc	1,0 - 23,5 W	500 mA constant			
		2 - 47 Vdc	1,1 - 23,9 W	550 mA constant			
		2 - 46 Vdc	1,4 - 32,2 W	700 mA constant			
		2 - 43 Vdc	1,5 - 32,3 W	750 mA constant			
		12 V constant	0 - 10 W	900 mA			
		24 V constant	0 - 20 W	900 mA			
		28 V constant	0 - 22 W	900 mA			
Câble de synchronisation 0,2 m pour 1700150 et 1700123	1700154						
Câble de synchronisation 1,5 m pour 1700150 et 1700123	1700151						1
Câble de synchronisation 4 m pour 1700150 et 1700123	1700152						

Courant et tension réglables par DIP switch
Tension d'entrée nominale : 220 - 240 Vac
Tension d'entrée AC : 198 - 264 Vac
Fréquence d'entrée : 50 - 60 Hz
Facteur de puissance : 0,97
Exigence d'efficacité : 85 %
Température ambiante (Ta) : -25 °C à +50 °C
Température maximale du boîtier (Tc) : +75 °C

Current and voltage selection by DIP switch
Rated input voltage : 220 - 240 Vac
AC input voltage : 198 - 264 Vac
Input frequency : 50 - 60 Hz
Power factor : 0,97
Efficiency requirement : 85 %
Operating ambient temperature (Ta) : -25 °C to +50 °C
Max. case temperature (Tc) : +75 °C

Protection

Contre les courts-circuits
Contre les surcharges
Contre les surtensions
Régule automatiquement les surchauffes
Prise pour NTC externe

Protection

Against short circuits
Against overloads
Against overvoltages
Automatic overheating regulation
Terminal block for external NTC

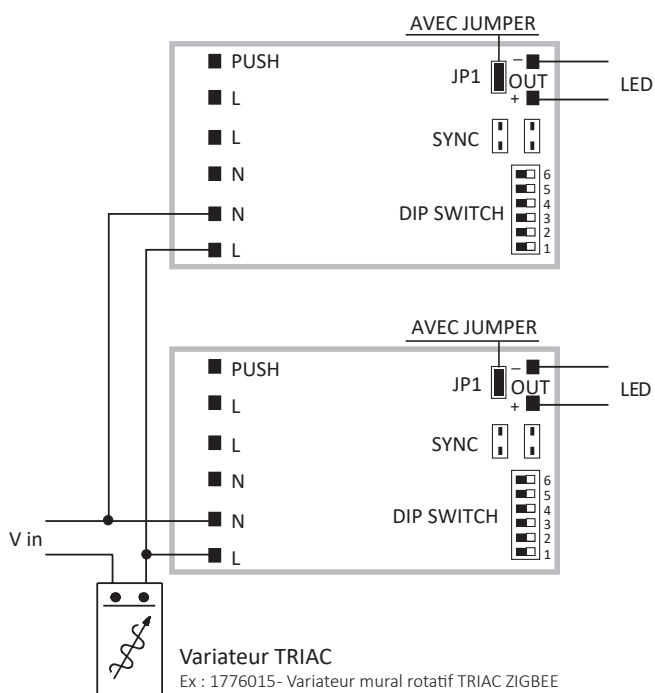
EN61347-1, EN61347-2-13, EN61547 ;
EN55015, EN61000-3-2, EN50172 / DIN VDE 0710 teil 14

EN61347-1, EN61347-2-13, EN61547 ;
EN55015, EN61000-3-2, EN50172 / DIN VDE 0710 teil 14

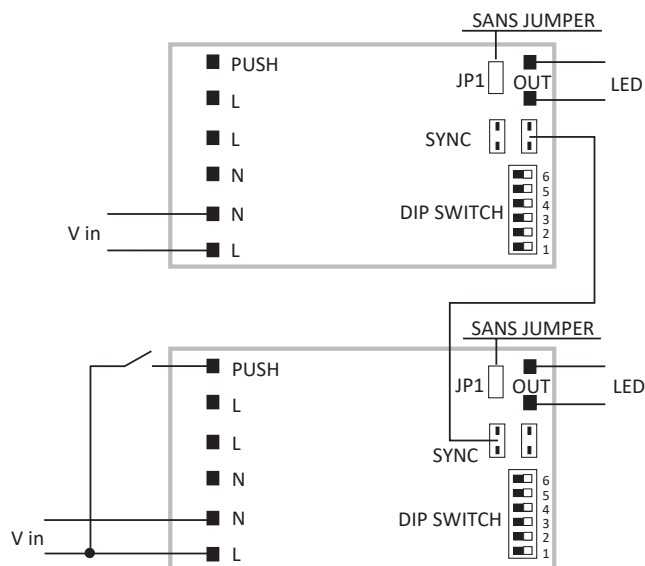
CONVERTISSEUR LED DIMMABLE IP20 - TRIAC / PUSH

DC DIM - TRIAC / PUSH / CC - CV

TRIAC (laisser le jumper noir)



PUSH (enlever le jumper noir)



Mode de fonctionnement PUSH

Un appui court pour allumer et éteindre

Un appui plus long pour augmenter ou baisser l'intensité lumineuse

La régulation stoppe automatiquement aux valeurs minimum et maximum

Longueur max. du câble entre le bouton push et le dernier driver : 15 m

PUSH operating mode

A short push to turn on and off

A longer push to increase or decrease the light intensity

Regulation automatically stops at minimum and maximum values

Max. length of the cable between the push button and the last driver : 15 m