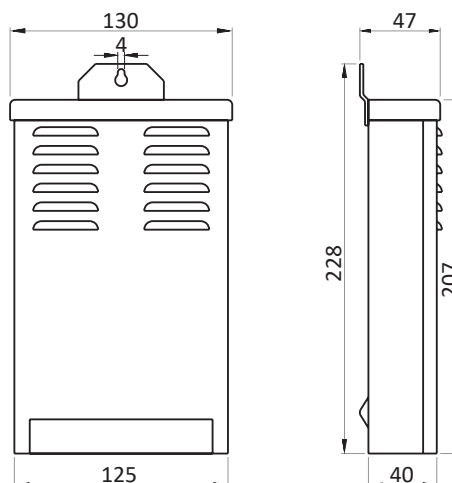


CONVERTISSEUR LED IP51 CV

DRIVER LED 350 W 24 V IP51



Schéma technique



Référence	Code	Tension d'entrée	Tension de sortie	Puissance de sortie	Courant de sortie	Dimensions h x l x L (mm)	Colisage
DRIVER LED 350 W 24 V IP51	1733705	200 - 240 Vac 282 - 340 Vdc	24 Vdc	0 - 350 W	0 - 14,6 A	47 x 125 x 228	1

Tension d'entrée nominale 220 - 240 Vac
Fréquence d'entrée : 50 - 60 Hz
Exigence d'efficacité : 90 %
Conçu pour charge à 100 % constante
Sortie DC avec tension constante de 24 V pour LEDs standards
Température ambiante (Ta) : -25 °C à +50 °C
Température maximale du boîtier : +70 °C

Rated input voltage : 220 - 240 Vac
Input frequency : 50 - 60 Hz
Efficiency requirement : 90 %
Designed for 100 % constant load
DC output with 24 V constant voltage for regular LEDs
Operating ambient temperature (Ta) : -25 °C to +50 °C
Max. case temperature (Tc) : +70 °C

1 entrée - 3 sorties
A demi-résiné
Boîtier en aluminium
Sans ventilateur
Fonctionnement silencieux

1 input - 3 outputs
Semi-potted
Aluminum housing
No fan inside
Quiet service

Protection
Contre les courts-circuits
Contre les surcharges
SELV

Protection
Against short circuits
Against overloads
SELV

EN55015:2013 ; EN61547:2009 ; EN61000-3-2:2014 ;
EN61000-3-3:2013 ; EN61347-1:2008+A1:2011+A2:2013 ;
EN61347-2-13:2014 ; EN62493:2015

EN55015:2013 ; EN61547:2009 ; EN61000-3-2:2014 ;
EN61000-3-3:2013 ; EN61347-1:2008+A1:2011+A2:2013 ;
EN61347-2-13:2014 ; EN62493:2015