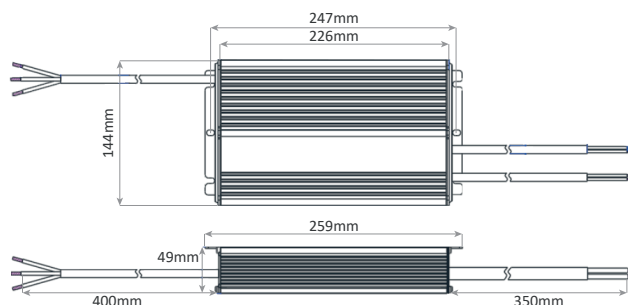


CONVERTISSEUR LED IP67 CV DRIVER LED 600W 24V IP67



Schéma technique



Référence	Code	Tension de sortie	Puissance de sortie	Courant de sortie	Dimensions h x l x L (entraxe) (mm)	Diamètre d'encastrement (mm)	Colisage
DRIVER LED 600 W 24 V IP67	1733860	24 Vdc	0 - 600 W	0 - 25 A	49 x 144 x 259	Ø 152,11	1

<p>Tension d'entrée : 176 - 305 Vac Fréquence d'entrée : 50 - 60 Hz Exigence d'efficacité : 93 % Conçu pour charge à 100 % constante Sortie DC avec tension constante de 24 V pour LEDs standards Température ambiante (Ta) : -40 °C à +65 °C Température maximale du boîtier (Tc) : +90 °C</p>	<p>Input voltage : 176 - 305 Vac Input frequency : 50 - 60 Hz Efficiency requirement : 93 % Designed for 100 % constant load DC output with 24 V constant voltage for regular LEDs Operating ambient temperature (Ta) : -40 °C to +65 °C Max. case temperature (Tc) : +90 °C</p>
---	--

Boîtier aluminium Aluminum case

Protection	Protection
Contre les courts-circuits	Against short circuits
Contre les surintensités	Against overcurrents
Contre les surchauffes	Against overheatings

<p>EN61347-1:2015 ; EN61347-2-13:2014/A1:2017 ; EN62384:2006+A1:2009 ; EN IEC 55015:2019+A11:2020 ; EN IEC61000-3-2:2019 ; EN61000-3-3:2013+A1:2019 ; EN61547:2009 ; EN62493:2015</p>	<p>EN61347-1:2015 ; EN61347-2-13:2014/A1:2017 ; EN62384:2006+A1:2009 ; EN IEC55015:2019+A11:2020 ; EN IEC 61000-3-2:2019 ; EN61000-3-3:2013+A1:2019 ; EN61547:2009 ; EN62493:2015</p>
---	---