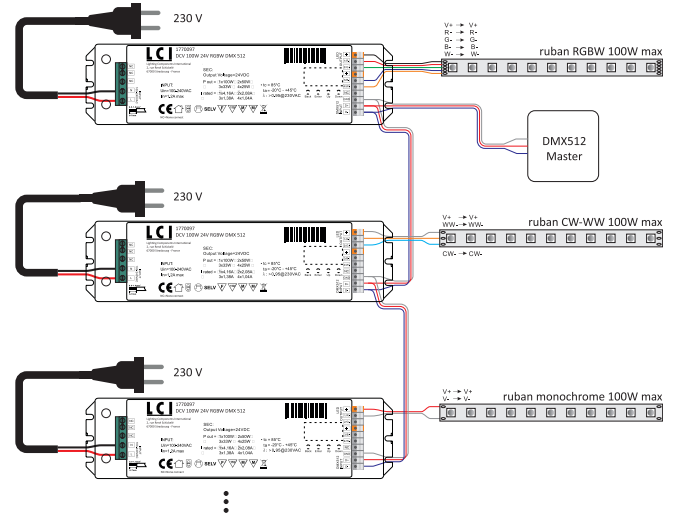


CONVERTISSEUR LED DIMMABLE IP20 - DMX

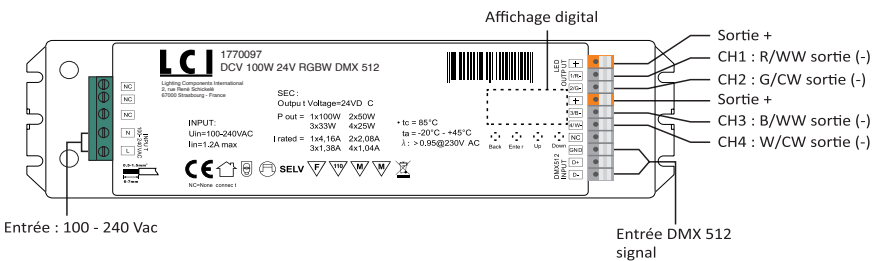
DCV 100W 24V RGBW DMX 512



Schéma de câblage



Fonctions



Référence	Code	Tension de sortie	Puissance de sortie	Courant de sortie	Dimensions h x l x L (mm)	Diamètre d'encastrement (mm)	Colisage
DCV 100W 24V RGBW DMX 512	1770097	24 Vdc	0 - 100 W	max 4,16 A/CH et CH1 + CH2 + CH3 + CH4 = 4,16 A	32 x 64 x 244	Ø 71,55	1

Variation DMX / RDM de 0 % à 100 %
 Gradation homogène / pas de scintillement (variation de 0,1 %)
 Tension d'entrée nominale : 100 - 240 Vac
 Fréquence d'entrée : 50 - 60 Hz
 Facteur de puissance : > 0,90
 Exigence d'efficacité : 90 %
 Température ambiante (Ta) : -20 °C à +50 °C
 Température maximale du boîtier (Tc) : +75 °C

DMX / RDM dimming from 0 % to 100 %
 Smooth dimming effect / no flicker (0,1 % dimming)
 Rated input voltage : 100 - 240 Vac
 Input frequency : 50 - 60 Hz
 Power factor : > 0,90
 Efficiency requirement : 90 %
 Operating ambient temperature (Ta) : -20 °C to +50 °C
 Max. case temperature (Tc) : +75 °C

Permet de contrôler l'éclairage monochrome, CW-WW, RGB et RGBW
 4 canaux de sortie à tension constante
 Paramétrage via l'affichage digital : adresses DMX, quantité de canaux,
 fréquence et résolution de sortie PWM, variation de la valeur de la courbe
 des rayons gamma et mode de décodage DMX
 Compatible avec les consoles DMX universelles
 Fréquence PWM réglable entre 500Hz et 30KHz

Enables to control single color, tunable white, RGB and RGBW led lighting
 4 output channels with constant voltage
 Parameters settable on digital display : DMX addresses, DMX channel quantity,
 PWM output resolution and frequency, gamma ray dimming curve value and
 DMX decoding mode
 Compatible with universal DMX consoles
 PWM frequency can be set between 500Hz and 30KHz

Protection

Contre les surintensités avec récupération automatique
 Contre les surchauffes avec récupération automatique

Protection

Against over current with automatical recovery
 Against overheating with automatical recovery

EN61347-2-13:2014+A1:2017 ; EN61347-1:2015 ; EN62493:2015 ;
 EN55015 ; EN61000-3-2 ; EN61000-3-3 ; EN61547 ;
 EN55015:2013/A1:2015 ; EN61547:2009 ; EN61000-3-2:2014 ;
 EN61000-3-3:2013 ; IEC61347-2-13:2014 ;
 IEC61347-2-13:2014/AMD1:2016 ; IEC61347-1:2015

EN61347-2-13:2014+A1:2017 ; EN61347-1:2015 ; EN62493:2015 ;
 EN55015 ; EN61000-3-2 ; EN61000-3-3 ; EN61547 ;
 EN55015:2013/A1:2015 ; EN61547:2009 ; EN61000-3-2:2014 ;
 EN61000-3-3:2013 ; IEC61347-2-13:2014 ;
 IEC61347-2-13:2014/AMD1:2016 ; IEC61347-1:2015