

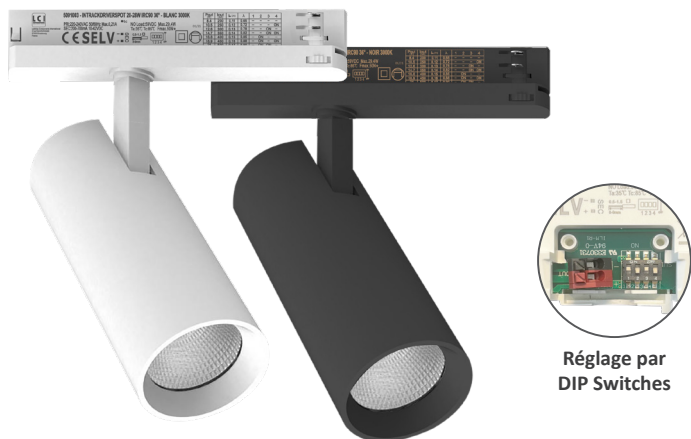
## SPOTS POUR RAIL 3 ALLUMAGES

INTRACKDRIVERSPOT 8-30W IRC90 36° - 3000K BLANC

INTRACKDRIVERSPOT 8-30W IRC90 36° - 4000K BLANC

INTRACKDRIVERSPOT 8-30W IRC90 36° - 3000K NOIR

INTRACKDRIVERSPOT 8-30W IRC90 36° - 4000K NOIR



Réglage par DIP Switches



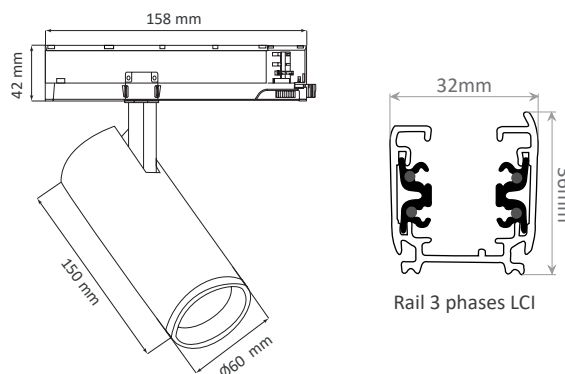
Réflecteur 15°  
5091010

Réflecteur 24°  
5091011

Réflecteur 45°  
5091012

Réflecteur 60°  
5091013

Schéma technique



Rail 3 phases LCI

Compatibles avec les rails suivants :

Marque	Modèle	Marque	Modèle
LCI	Rail 3 phases	Unipro	T32B
Global	XTS 4 & XTSF 4	Ivela	7501
Stucchi	Gamme 9000xx	ERCO	783
Eutrac	2510x	Hoffmeister	-

Référence	Code	T °C	Puissance	Courant	Lumens	Dimensions en mm (Ø x L)	Colisage
INTRACKDRIVERSPOT 8-30W IRC90 36° 3000K	5091003 (blanc)	3000 K	8,4 W	200 mA	705 lm	60 x 150	1
			10,5 W	250 mA	1010 lm		
			12,6 W	300 mA	1077 lm		
			14,7 W	350 mA	1260 lm		
			16,8 W	400 mA	1410 lm		
			18,9 W	450 mA	1582 lm		
	5091006 (noir)	21,0 W	500 mA	1718 lm			
		23,1 W	550 mA	1879 lm			
		25,2 W	600 mA	2022 lm			
		27,3 W	650 mA	2181 lm			
		29,4 W	700 mA	2395 lm			
		8,4 W	200 mA	743 lm			
INTRACKDRIVERSPOT 8-30W IRC90 36° 4000K	5091004 (blanc)	4000 K	10,5 W	250 mA	1068 lm		
			12,6 W	300 mA	1157 lm		
			14,7 W	350 mA	1352 lm		
			16,8 W	400 mA	1523 lm		
			18,9 W	450 mA	1716 lm		
			21,0 W	500 mA	1870 lm		
	5091007 (noir)	23,1 W	550 mA	2044 lm			
		25,2 W	600 mA	2199 lm			
		27,3 W	650 mA	2411 lm			
		29,4 W	700 mA	2544 lm			

Spots pour rail 3 allumages	3-light track spotlights
LED ZAGA COB Citizen	ZAGA COB Citizen chip
Driver intégré	Integrated driver
Tension d'entrée : 220 - 240 Vac	Input voltage : 220 - 240 Vac
Fréquence d'entrée : 50 - 60 Hz	Input frequency : 50 - 60 Hz
Facteur de puissance : >0,9	Power factor : >0,9
UGR : <14	UGR : <14
IRC : >90	CRI : >90
MacAdam : <3 SDCM	MacAdam : <3 SDCM
Optiques interchangeable sur commande : 15°, 24°, 45° ou 60°	Interchangeable optics on order : 15°, 24°, 45° or 60°
L90 - B10	L90 - B10
Température ambiante (Ta) : -20 °C à +35 °C	Operating ambient temperature (Ta) : -20 °C to +35 °C
Certificat d'innocuité photo-biologique : groupe 1	Photo-biological safety certification : group 1

EN60598-1:2015+A1:2018 ; EN60598-2-1:1989 ; EN55015:2019+A1:2020 ; EN61547:2009 ; EN61000-3-2:2019 ; EN61000-3-3:2013+A1 :2019 ; EN62493:2015	EN60598-1:2015+A1:2018 ; EN60598-2-1:1989 ; EN55015:2019+A1:2020 ; EN61547:2009 ; EN61000-3-2:2019 ; EN61000-3-3:2013+A1 :2019 ; EN62493:2015
---	---