

ACCESSOIRES

BORNIER 5P + BOÎTE DE DÉRIVATION AUTOMATIQUE



Schéma technique

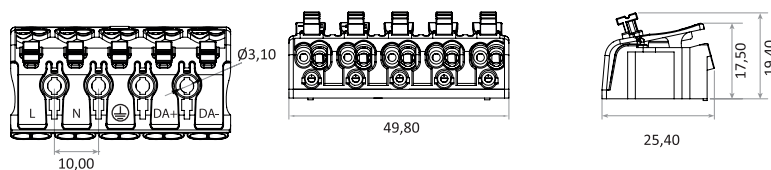
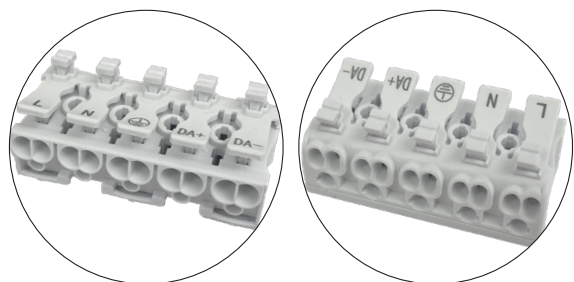
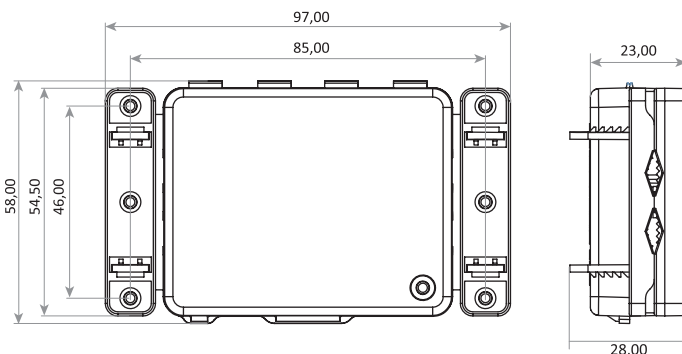
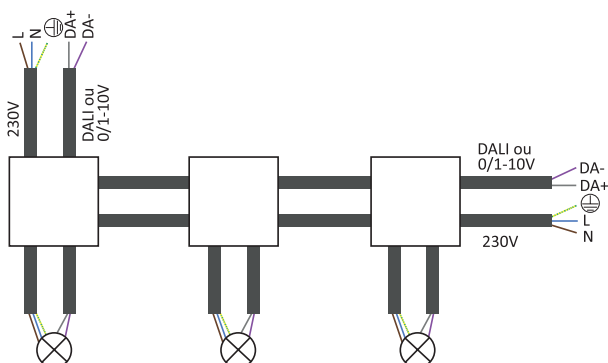


Schéma de repiquage



Référence	Code	Dimensions h x l x L (mm)	Diamètre d'encastrement (mm)	Colisage
Bornier 5P + boîte de dérivation automatique	3813630	28 x 58 x 97	Ø 64,41	1/25

Boîte de dérivation avec connexion DALI ou 0/1-10V
Serre-câble avec arrêt de traction automatique
Montage facile et rapide

Junction box with DALI or 0/1-10V connection
Cable grip with automatic strain relief
Quick and easy mounting

Connecteur automatique
Connecteur push à double entrée de chaque côté pour repiquage
Section connecteur : 0,75 - 2,5 mm²
Tension : IEC/EN 450 V
Indice d'inflammabilité : UL94V-2
Courant : 16 A (jusqu'à 1,5 mm²) / 24 A (jusqu'à 2,5 mm²)
Matière du boîtier : polypropylène

Automatic connector
Pushwire connector with 2 inputs on both sides for looping
Terminal section : 0,75 - 2,5 mm²
Tension : IEC / EN 450 V
Flammability rating : UL94V-2
Current : 16 A (for up to 1,5 mm²) / 24 A (for up to 2,5 mm²)
Housing material : polypropylene

BSEN 60670-1:2005+A :2013 ; DIN EN60998-1:2005-03 ; EN60998-1:2004 ;
DIN EN60998-2-2:2005-03 ; EN60998-2-2:2004

BSEN 60670-1:2005+A :2013 ; DIN EN60998-1:2005-03 ; EN60998-1:2004 ;
DIN EN60998-2-2:2005-03 ; EN60998-2-2:2004