



Lighting Components International
2 rue René Schickelé
67000 Strasbourg - France



MANUEL D'UTILISATION

5700036 - Relai ON/OFF RF WiFi TUYA

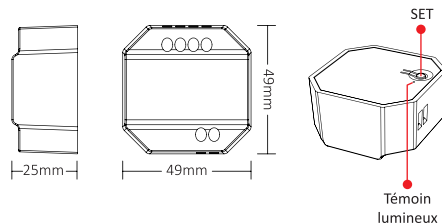
1. Fonctionnalités

Ce produit utilise la technologie sans fil WiFi+BLE+2.4G dont la consommation est faible et sans interférence. Il fonctionne avec une télécommande WiFi+BLE+2.4G (ex : 5700034) lorsque l'utilisateur souhaite contrôler les appareils à courte distance et sans accès internet. L'appareil peut être inséré dans une boîte de dérivation standard (UE ou USA). Son installation et son câblage sont très faciles. Il peut également être contrôlé par les applications TUYA via un smartphone mais également via une commande vocale (Amazon ou Google). Il permet d'allumer et d'éteindre toutes sortes d'appareils électriques (éclairage, radiateur, prise, climatiseur...).

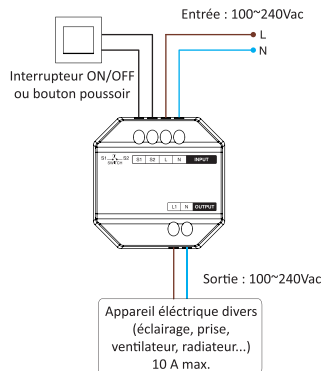
- | | |
|---|--|
| Technologie de transmission sans fil 2.4G RF | Compatible télécommande 2.4G
Distance de contrôle : 30m |
| Contrôle sans fil WiFi : contrôle longue portée | Contrôle par application via smartphone |
| Fonction d'auto-transmission (uniquement avec télécommande) | Fonctionne avec les commandes vocales (Amazon et Google) |
| Partage d'appareils | Permet le contrôle par groupe |
| Tap-to-Run et automatisation | Sécurité enfants |
| Réglage de la durée / compte à rebours / ON/OFF | Mode «Ne pas déranger» |

2. Paramètres

Code article : 5700036
Tension d'entrée : 100-240V~ 50/60Hz
Tension de sortie : 100-240V~ 50/60Hz
Courant de sortie (max) : 10A
Méthode de commutation : WiFi+2.4G+(Interrupteur ON/OFF ou bouton poussoir)
Technologie sans fil : Wi-Fi IEEE 802.11b/g/n 2.4GHz
Fréquence radio : 2.4GHz
Température de fonctionnement : -10°C~+40°C
Distance de contrôle RF 2.4G : 30m



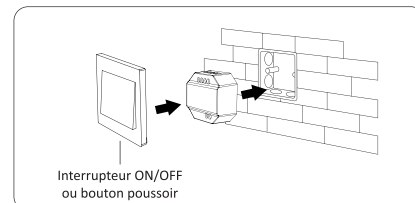
3. Schéma de connexion



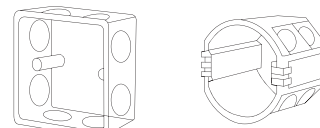
Avertissement

S'assurer que le câblage est correct avant la mise sous tension, sinon cela endommagera les appareils.

4. Schéma d'installation



Compatible avec les boîtes de dérivation suivantes.
La profondeur de la boîte de dérivation est supérieure à 50mm.

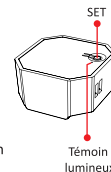


5. Fonctionnement de la télécommande

5.1 Associer

I. Activer le mode association

- Appuyer 1 fois brièvement sur "SET". L'indicateur clignote.
- Éteindre le relai pendant 10 secondes et le rallumer.
- Mettre l'interrupteur ON/OFF ou le bouton poussoir en position "ON".



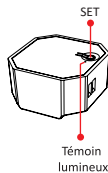
II. Appuyer 3 fois en 3 secondes sur le bouton ON ou I de la zone à laquelle vous souhaitez associer l'appareil.
L'association est terminée.



5.2 Dissocier

I. Activer le mode dissociation

1. Appuyer 1 fois brièvement sur "SET".
L'indicateur clignote.
2. Éteindre le relai pendant 10 secondes et le rallumer.
3. Mettre l'interrupteur ON/OFF ou le bouton poussoir en position "OFF" puis "ON".



II. Appuyer 5 fois en 3 secondes sur le bouton ON ou I de la zone à laquelle l'appareil est associé.
La dissociation est terminée.



Attention : l'association ou la dissociation doit se faire dans le même groupe.

5.3 Télécommande compatibles



5.4 Fonction d'auto-transmission



Attention : tous les relais ON/OFF RF WIFI TUYA doivent être associés à la même télécommande.

6. Contrôle grâce à l'application Tuya Smart pour smartphone

6.1 Télécharger et installer l'application Tuya Smart

Rechercher Tuya Smart dans la boutique d'applications ou scanner le QR code pour télécharger et installer l'application.

Ouvrir l'application et cliquer sur le bouton "S'enregistrer" pour créer un compte lors de la première utilisation ou se connecter directement si vous avez déjà un compte.



Tuya Smart pour appareils Android



Tuya Smart pour appareils Apple

7. Mises en garde

1. Éteindre l'alimentation avant installation.
2. Veiller à ce que la tension d'entrée corresponde aux exigences de l'appareil.
3. Ne pas démonter l'appareil au risque de l'endommager.
4. Ne pas utiliser l'appareil autour de zones métalliques ou proche d'un champ magnétique élevé. La distance de contrôle pourrait en être affectée.

6.2 Association à l'application

1. Connecter l'appareil à l'alimentation.
2. Le témoin clignote rapidement (2 fois par seconde).
Suivre les étapes suivantes si le témoin ne clignote pas rapidement :
 - Appuyer longuement sur "SET".
 - Allumer et éteindre l'appareil 3 fois.
 - Mettre l'interrupteur ON/OFF ou le bouton poussoir en position ON 5 fois.
- 3) Connecter le téléphone au réseau WiFi 2.4G.
- 4) Entrer dans l'APP et cliquer sur "+".
- 5) Cliquer sur "Electrique" puis sur "Prise (BLE+WiFi)".
- 6) Terminer l'association.

