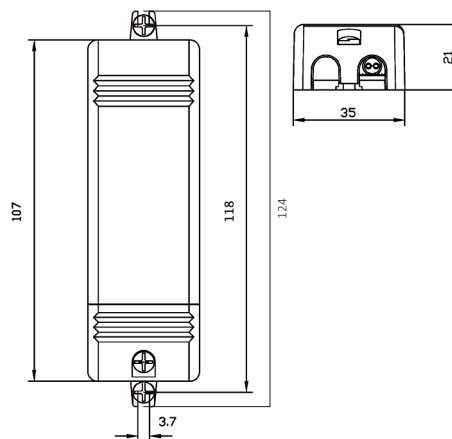


TRANSFORMATEUR ÉLECTRONIQUE ET 105 M



Schéma technique



Référence	Code	Courant d'entrée	Tension de sortie	Puissance de sortie	Courant de sortie	Secondaire	Dimensions en mm h x l x L (entraxe)	Diamètre d'encastrement (mm)	Colisage
ET 105 M	1101030	460 mA	11,5 Vac	Halogène : 20 - 105 W	8,85 A	Bornes	21 x 35 x 124 (118)	Ø 40,82	1 / 50

<p>IP20 Classe II</p> <p>Dimmable en phase montante et descendante, test recommandé Tension d'entrée : 230 - 240 Vac Fréquence d'entrée : 50 - 60 Hz Facteur de puissance : 0,98 Température ambiante (Ta) : -20 °C à +55 °C Température maximale du boîtier (Tc) : +95 °C</p> <p>Distance lampe / transformateur maximum : 2 mètres Bornier serre-câble / arrêt de traction adapté aux câbles d'installation</p> <p style="text-align: center;">Protection</p> <p>Régulation automatique des surchauffes Contre les surcharges Contre les courts-circuits SELV</p> <p>EN 55015 ; EN 60598-1 ; EN 61000-3-2 ; EN 61047 ; EN 61347-1 ; EN 61347-2-2 ; EN 61547 ; VDE 0710-T14</p>	<p>IP20 Class II</p> <p>Dimmable by trailing and leading edge, recommended test Input voltage : 230 - 240 Vac Input frequency : 50 - 60 Hz Power factor : 0,98 Operating ambient temperature (Ta) : -20 °C to +55 °C Max. case temperature (Tc) : +95 °C</p> <p>Maximum distance lamp / transformer : 2 meters Terminal cable clamp / strain relief suitable for installation cables</p> <p style="text-align: center;">Protection</p> <p>Automatic overheating regulation Against overloads Against short circuits SELV</p> <p>EN 55015 ; EN 60598-1 ; EN 61000-3-2 ; EN 61047 ; EN 61347-1 ; EN 61347-2-2 ; EN 61547 ; VDE 0710-T14</p>
---	--