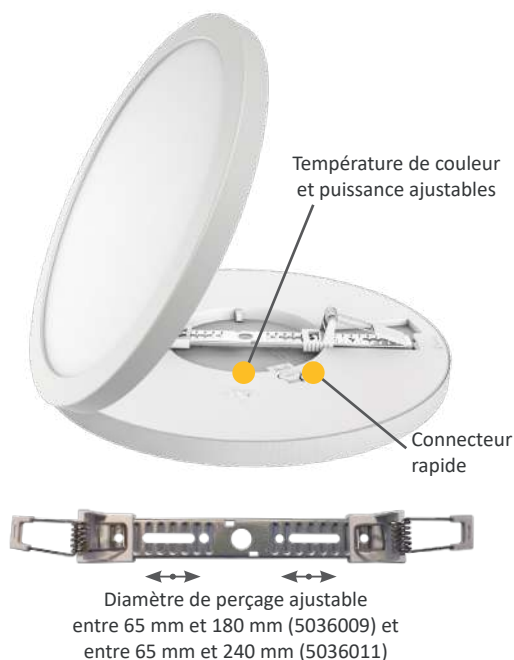


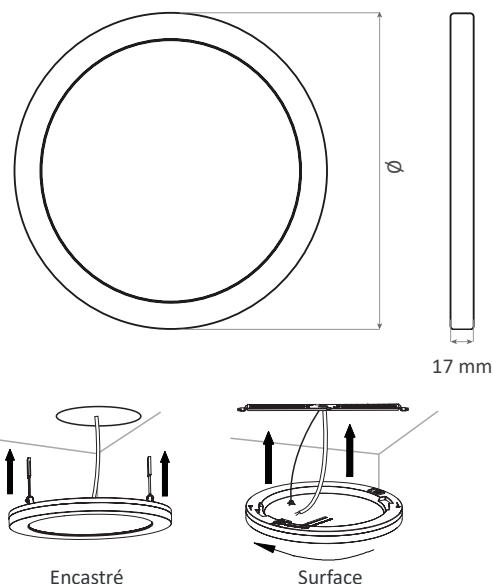
DOWNLIGHT LED IP20 - 18 EN 1

DL + SURFACE - extra-plat 17mm - 6-12-18W / 3000-4000-6000K Ø225

DL + SURFACE - extra-plat 17mm - 12-18-24W / 3000-4000-6000K Ø300



Schémas techniques



Référence	Code	Puissance	T °C	Courant d'entrée	Lumens	Quantité de LEDs	Dimensions h x Ø (Ø perçage) (mm)	Colisage	
DL + SURFACE - extra-plat 17mm - 6-12-18W / 3000-4000-6000K Ø225mm	5036009	6 W	3000 K 4000 K 6000 K	110 mA	515 lm 533 lm 549 lm	86	17 x 225 (65 - 180)	1	
		12 W	3000 K 4000 K 6000 K		1075 lm 1132 lm 1138 lm				
		18 W	3000 K 4000 K 6000 K		1525 lm 1651 lm 1627 lm				
	DL + SURFACE - extra-plat 17mm - 12-18-24W / 3000-4000-6000K Ø300mm	5036011	12 W	3000 K 4000 K 6000 K	150 mA	1145 lm 1201lm 1199 lm	168	17 x 300 (65 - 240)	1
			18 W	3000 K 4000 K 6000 K		1601 lm 1704 lm 1657 lm			
			24 W	3000 K 4000 K 6000 K		2114 lm 2292 lm 2155 lm			

LED 2835	2835 chip
Driver intégré	Integrated driver
Tension d'entrée : 220 - 240 Vac	Input voltage : 220 - 240 Vac
Fréquence d'entrée : 50 - 60 Hz	Input frequency : 50 - 60 Hz
Facteur de puissance : 0,7	Power factor : 0,7
IRC : 80	CRI : 80
Température ambiante (Ta) : -20 °C à +45 °C	Operating ambient temperature (Ta) : -20 °C to +45 °C
Nombre d'allumage ON/OFF : 20 000	ON/OFF cycles : 20 000

Corps en polypropylène	Polypropylene body
18 produits en un seul	18 products in 1
Permet de choisir entre un luminaire encastré ou surface	Allows to choose between a surface or recessed light
Permet de choisir la puissance (6, 12, 18 W / 12, 18, 24 W) et la température de couleur (3000, 4000, 6000 K) par DIP switches	Allows to choose the power (6, 12, 18 W / 12, 18, 24 W) and color temperature (3000, 4000, 6000 K) by DIP switches
Clips ajustables pour s'adapter à différents diamètres de perçage	Adjustable spring clips suitable for different hole sizes
Connecteur rapide	Quick connector

Certification d'innocuité photo-biologique : groupe 0 Photo-biological safety certification : groupe 0

IEC60598-2-2:2011 ; IEC60598-1:2020 ; EN IEC60598-2-1:2021 ; EN IEC60598-1:2021+A11:2022 ; EN IEC62031:2020+A11:2021 ; EN61347-2-13:2014+A1:2017 ; EN61347-1:2015+A1:2021 ; IEC TR62778:2014 ; EN62493:2015 ; EN61347-2-11:2001+A1:2019 ; EN61347-1:2015+A1:2021	IEC60598-2-2:2011 ; IEC60598-1:2020 ; EN IEC60598-2-1:2021 ; EN IEC60598-1:2021+A11:2022 ; EN IEC62031:2020+A11:2021 ; EN61347-2-13:2014+A1:2017 ; EN61347-1:2015+A1:2021 ; IEC TR62778:2014 ; EN62493:2015 ; EN61347-2-11:2001+A1:2019 ; EN61347-1:2015+A1:2021
--	--