

DOWNLIGHT LED IP44 / IP20

DL LED DIM TRIAC 6W 3000-4000-6000K Ø115

DL LED DIM TRIAC 12W 3000-4000-6000K Ø170

DL LED DIM TRIAC 18W 3000-4000-6000K Ø220

DL LED DIM TRIAC 24W 3000-4000-6000K Ø240 ○ ●

TRIAC
DIM

IK08

IP44
IP20

RoHS

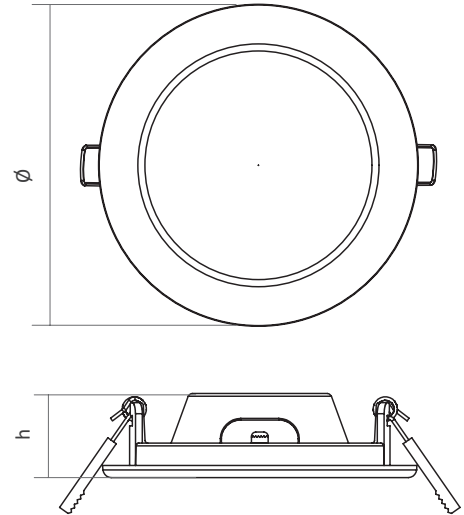
CE

120°

Température de couleur
réglable par DIP switch



Schémas techniques



Référence	Code	Puissance	T °C	Lumens LED	Lumens sortants	Quantité de LEDs	Durée de vie	Dimensions h x Ø (Ø perçage) (mm)	Colisage	
DL LED DIM TRIAC 6W 3000-4000-6000K Ø115mm	○	5036015	6 W	3000 K	525 lm	390 lm	32	25 000 h	32 x 115 (105)	1
				4000 K						
				6000 K						
DL LED DIM TRIAC 12W 3000-4000-6000K Ø170mm	○	5036017	12 W	3000 K	1190 lm	900 lm	60	25 000 h	32 x 170 (155)	1
				4000 K						
				6000 K						
DL LED DIM TRIAC blanc - 12W 3000-4000-6000K - Ø170mm	○	5036071	12 W	3000 K	1300 lm	840 lm	84	50 000 h	27 x 170 (155)	1
				4000 K						
				6000 K						
DL LED DIM TRIAC blanc - 18W 3000-4000-6000K - Ø220mm	○	5036072	18 W	3000 K	1940 lm	1360 lm	84	50 000 h	27 x 220 (205)	1
				4000 K						
				6000 K						
DL LED DIM TRIAC 24W 3000-4000-6000K Ø240mm	○	5036021	24 W	3000 K	2565 lm	2050 lm	100	25 000 h	32 x 240 (225)	1
				4000 K						
				6000 K						
DL LED DIM TRIAC blanc - 24W / 3000-4000-6000K Ø240mm	○	5036073	24 W	3000 K	2600 lm	1820 lm	112	50 000 h	27 x 240 (225)	1
				4000 K						
DL LED DIM TRIAC noir - 24W / 3000-4000-6000K Ø240mm	●	5036083		6000 K						

LED 2835

2835 chip

Driver TRIAC intégré

Integrated TRIAC driver

Tension d'entrée : 180 - 265 Vac / Fréquence d'entrée : 50 - 60 Hz

Input voltage : 180 - 265 Vac / Input frequency : 50 - 60 Hz

Facteur de puissance : 0,7 / IRC : 80

Power factor : 0,7 / CRI : 80

Température ambiante (Ta) : -20 °C à +45 °C

Operating ambient temperature (Ta) : -20 °C to +45 °C

Nombre d'allumage ON/OFF : 15 000

ON/OFF cycles : 15 000

Polypropylène et polystyrène

Polypropylene and polystyrene

Température de couleur sélectionnable par DIP switch (3000, 4000 et 6000 K)

Colour temperature selectable by DIP switch (3000, 4000 and 6000 K)

Sortie fils avec connecteur rapide pour connexion sans tournevis

Wire output with quick connector for screwdriverless connection

Certification d'innocuité photo-biologique : groupe 0

Photo-biological safety certification : group 0

IEC60598-1:2020 ; EN60598-2-2:2011 ; IEC60598-2-2:2011 ; IEC60598-1:2020 ;
EN IEC60598-2-1:2021 ; EN IEC60598-1:2021+A11:2022 ;
EN IEC62031:2020+A11:2021 ; IEC TR62778:2014 ; ; EN62493:2015 ;
EN61347-2-13:2014+A1:2017 ; EN61347-1:2015+A1:2021
EN61347-2-11:2001+A1:2019 ; EN61347-1:2015+A1:2021

IEC60598-1:2020 ; EN60598-2-2:2011 ; IEC60598-2-2:2011 ; IEC60598-1:2020 ;
EN IEC60598-2-1:2021 ; EN IEC60598-1:2021+A11:2022 ;
EN IEC62031:2020+A11:2021 ; IEC TR62778:2014 ; ; EN62493:2015 ;
EN61347-2-13:2014+A1:2017 ; EN61347-1:2015+A1:2021
EN61347-2-11:2001+A1:2019 ; EN61347-1:2015+A1:2021

5036071
5036072
5036073
5036083

5036071
5036072
5036073
5036083

5036015
5036017
5036021

EN55015:2019+A11 ; EN61547:2009 ; EN61000-3-2:2019 ; EN62493:2015 ;
EN61000-3-3:2013+A1 ; EN60598-2-2:2012 ; EN60598-1:2020

EN55015:2019+A11 ; EN61547:2009 ; EN61000-3-2:2019 ; EN62493:2015 ;
EN61000-3-3:2013+A1 ; EN60598-2-2:2012 ; EN60598-1:2020

5036015
5036017
5036021