

COULEURS

RELAJ ON/OFF RF WIFI TUYA

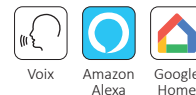


Schéma technique

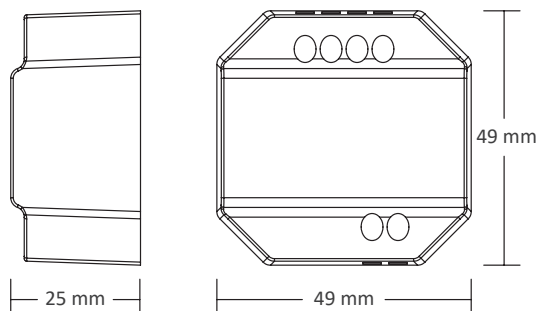
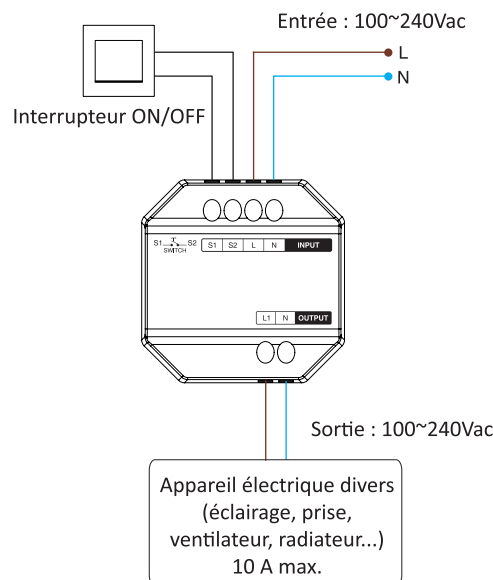
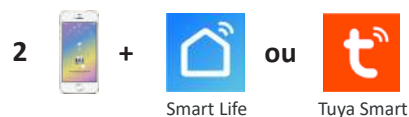
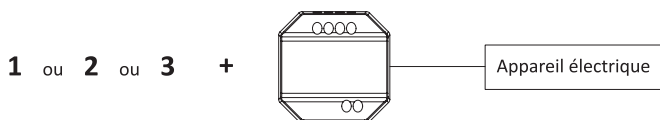


Schéma de câblage



Options de pilotage



Référence	Code	Courant de sortie max	Dimensions h x l x L (mm)	Colisage
Relai ON/OFF RF WiFi TUYA	5700036	10 A	25 x 49 x 49	1

Tension d'entrée : 100 - 240 V / 50 - 60Hz
 Tension de sortie : 100 - 240 V / 50 - 60Hz
 WiFi-IEEE 802.11 b / g / n 2.4 GHz
 Température ambiante (Ta) : -10 °C à +40 °C

Input voltage : 100 - 240 V / 50 - 60Hz
 Output voltage : 100 - 240 V / 50 - 60Hz
 WiFi-IEEE 802.11 b / g / n 2.4 GHz
 Operating ambient temperature (Ta) : -10 °C to +40 °C

Permet d'allumer et d'éteindre la plupart des appareils électriques (10 A max) : lumière, prise, ventilateur, humidificateur, chauffage...
 Compatible avec toutes les télécommandes de la gamme RGB+CW-WW WiFi LCI 2.4GHz RF
 Distance de contrôle par application : illimité
 Distance de contrôle RF : 30 m
 En utilisant la télécommande, les relais ont une fonction de transmission automatique du signal.
 Chaque relai peut envoyer l'information provenant du signal dans un rayon de 30 m, ce qui rend la distance de détection illimitée.
 Facile à installer dans une boîte de dérivation murale standard de 86 x 86 mm

Allows to turn ON and OFF most electrical appliances (10 A max) : Light, plug, fan, humidifier, heater...
 Compatible with all remote controls in the RGB+CW-WW WiFi LCI 2.4GHz RF range
 Control distance per application: unlimited
 RF control distance : 30 m
 When using the remote control, the relays have a function of automatic transmission of the signal.
 Each floodlight can transmit the information from the signal in a 30 m range area which makes the control distance limitless.
 Easy to install in a standard 86 x 86 mm wall box

EN50663:2017 ; EN62479:2010 ; EN61347-1:2015+A1:2021 ; EN61347-2-11:2001+A1:2019 ; ETSI EN301 489-1 v 2.2.3 (2019-11) ; ETSI EN301 489-3 v 2.1.1 (2019-03) ; ETSI EN 300 440 v 2.2.1 (2018-07)

EN50663:2017 ; EN62479:2010 ; EN61347-1:2015+A1:2021 ; EN61347-2-11:2001+A1:2019 ; ETSI EN301 489-1 v 2.2.3 (2019-11) ; ETSI EN301 489-3 v 2.1.1 (2019-03) ; ETSI EN 300 440 v 2.2.1 (2018-07)