

# BALLAST ÉLECTRONIQUE HID INTÉRIEUR

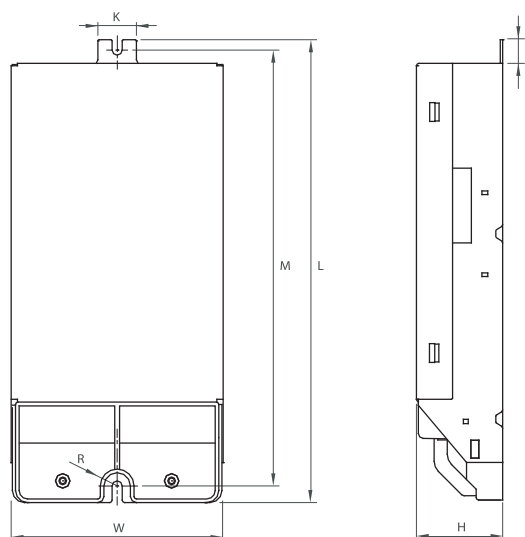
## EB 150 T CG



\*Si installé avec serre-câble



Schéma technique



Référence	Code	Puissance de la lampe	Type de lampes	Courant d'entrée	Puissance d'entrée	Dimensions en mm H x W x L (entraxe M)	Colisage
EB 150 T CG	1211151	150 W	CDM-T, CDM-TD, CDM-TP, HQI-T, HQI-TS, HCI-T, CDM-Elite-T, CMH-T, CMI-T	720 mA	163 W	35,5 x 88 x 190,5 (179,8)	1 / 20

IP20	IP20
Classe I	Class I
Tension d'entrée nominale : 220 - 240 V	Rated input voltage : 220 - 240 V
Tension d'entrée AC : 198 - 264 Vac	AC input voltage : 198 - 264 Vac
Tension d'allumage : 3 - 5 kV	Ignition voltage : 3 - 5 kV
Fréquence d'entrée : 50 - 60 Hz	Input frequency : 50 - 60 Hz
Fréquence d'utilisation : 153 Hz	Operating frequency : 153 Hz
Facteur de puissance : 0,95	Power factor : 0,95
Température ambiante (Ta) : -15 °C à +50 °C	Operating ambient temperature (Ta) : -15 °C to +50 °C
Température maximale du boîtier (Tc) : +70 °C	Max. case temperature (Tc) : +70 °C
Durée de vie : 50 000 heures	Lifetime : 50 000 hours

Stabilité des couleurs grâce à une puissance constante	Color stability through constant power
Flux lumineux constant indépendant des fluctuations du réseau	Constant light flux independent of fluctuations on the main
Redémarrage automatique après remplacement de la lampe	Automatic restart after lamp replacement
Fonctionnement sans scintillement	Flicker-free operation
Distance lampe / ballast maximum : 2 mètres	Maximum distance lamp / ballast : 2 meters

<b>Protection</b>	<b>Protection</b>
Contre les courts-circuits et circuits ouverts	Short and open circuits proof
Coupeure automatique en cas de défaut de lampe	Automatic shutdown in case of lamp failure
Protection en fin de vie	End of life protection

EN 61347-1 ; EN 61347-2-3 ; EN 62384 ; EN 55015 ; EN 61000-3-2 ; EN 61000-3-3 ; EN 61547	EN 61347-1 ; EN 61347-2-3 ; EN 62384 ; EN 55015 ; EN 61000-3-2 ; EN 61000-3-3 ; EN 61547
------------------------------------------------------------------------------------------	------------------------------------------------------------------------------------------