



Lighting Components International
LCI - 2 rue René Schickelé - 67000 Strasbourg - France
Tél. : +33 (0)3 88 24 18 05 - Fax : +33 (0)3 88 36 74 58
contact@lciBALLAST.com - www.lciBALLAST.com

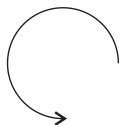
1770120 Commande RF à poser



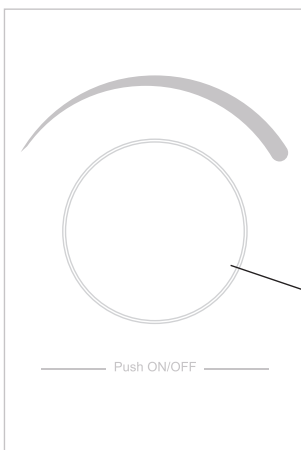
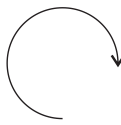
Attention : lire toutes les instructions avant l'installation

Fonctions

Tourner le bouton dans le sens antihoraire pour diminuer l'intensité lumineuse de 100% à 1%

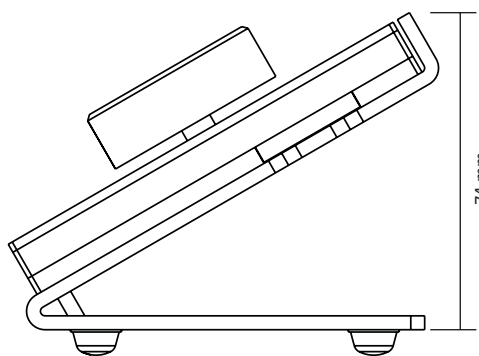


Tourner le bouton dans le sens horaire pour augmenter l'intensité lumineuse de 1% à 100%

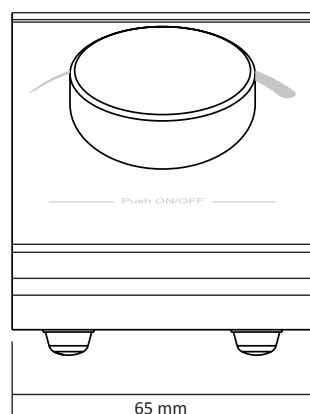


Avant

Appuyer sur le bouton pour allumer ou éteindre la lumière



74 mm



65 mm

Caractéristiques

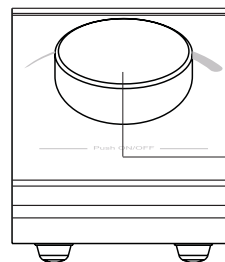
Signal de sortie	Radio fréquence
Alimentation	3V (pile CR2025)
Consommation d'énergie	10 mA
Température ambiante (Ta)	+0 °C à +40 °C
Humidité ambiante	8 % à 80 %
Dimensions	96 x 65 x 74 mm

- Compatible avec tous les récepteurs RF universels
- Fréquence radio : 868/869.5/916.5/434 MHz
- Contrôle une seule couleur
- Contrôle une zone de récepteur RF
- Indice de protection : IP20

Sécurité et avertissements

- NE PAS installer l'appareil lorsqu'il est sous tension.
- NE PAS exposer l'appareil à l'humidité .

Appairer au récepteur RF



1) Câbler le récepteur RF en suivant les indications du schéma de câblage (se référer aux instructions du récepteur RF que vous souhaitez associer).



2) Appuyer sur le bouton « Learning Key » du récepteur pour le mettre en mode appairage.

3) Tourner ou appuyer sur le bouton principal de la commande. Si les lumières connectées flashent, cela signifie que l'appairage avec la commande a fonctionné.

Remarque : un récepteur peut être appairé à 8 télécommandes maximum.

Installation

