



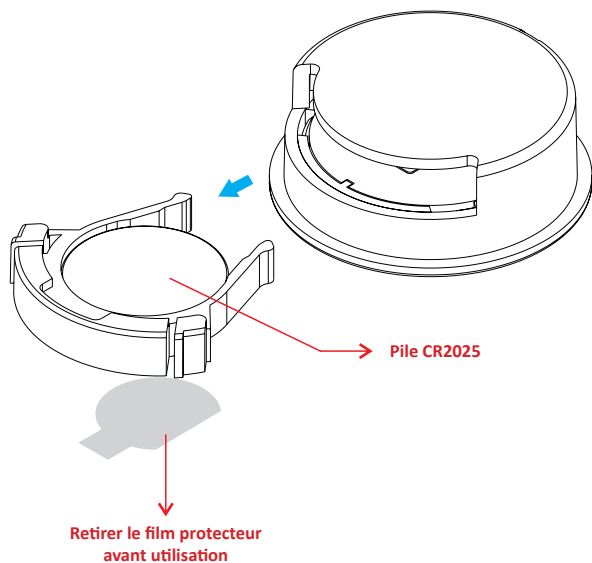
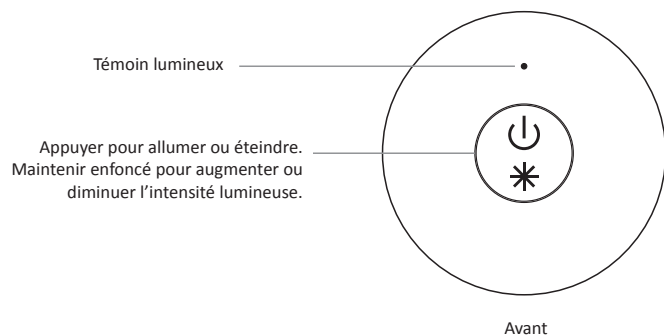
**Lighting Components International**  
LCI - 2 rue René Schickelé - 67000 Strasbourg - France  
Tél. : +33 (0)3 88 24 18 05 - Fax : +33 (0)3 88 36 74 58  
contact@lciBALLAST.com - www.lciBALLAST.com

## 1770130 Commande RF ronde



**Attention** : lire toutes les instructions avant l'installation

### Fonctions



### Caractéristiques

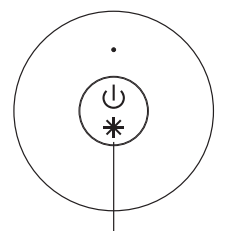
Signal de sortie	Radio fréquence
Fréquences	869.5 / 916.5 / 434 Mhz
Alimentation	3V (pile CR2025)
Température ambiante (Ta)	+0 °C à +40 °C
Humidité ambiante	8 % à 80 %
Dimensions	Ø38,5 x 14,8 mm

- Contrôle une zone
- Contrôle une seule couleur
- Fonction mémoire
- Compatible avec tous les récepteurs RF universels
- Un récepteur peut être appairé à 8 télécommandes maximum
- Indice de protection : IP20

### Sécurité et avertissements

- Cet appareil fonctionne avec une pile au lithium. Merci de le stocker correctement et de recycler la pile selon les réglementations en vigueur.
- NE PAS exposer l'appareil à l'humidité.

### Appairer au récepteur RF



1) Câbler le récepteur RF en suivant les indications du schéma de câblage (se référer aux instructions du récepteur RF que vous souhaitez associer).



- 2) Appuyer sur le bouton «Learning Key» du récepteur ou rallumer 3 fois d'affilée l'appareil pour le mettre en mode appairage.
- 3) Appuyer sur le bouton de la commande. Si les lumières connectées flashent, cela signifie que l'appairage avec la commande a fonctionné.

**Remarque : un récepteur peut être appairé à 8 télécommandes maximum.**

### Installation de la commande au mur

1) Fixer l'aimant à l'emplacement prévu à l'arrière du boîtier.

2) Fixer la partie arrière de la commande au mur.

3) Emboîter la partie avant de la commande dans la partie déjà au mur.

