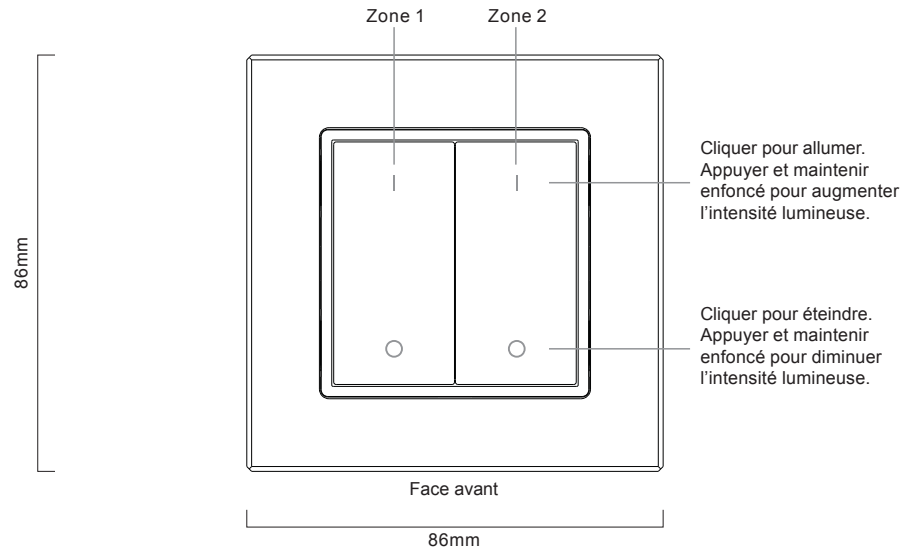




**Lighting Components International**  
 LCI - 2 rue René Schickelé - 67000 Strasbourg France  
 Tél. : +33 (0)3 88 24 18 05 - Fax : +33 (0)3 88 36 74 58  
 contact@lciBALLAST.com - www.lciBALLAST.com

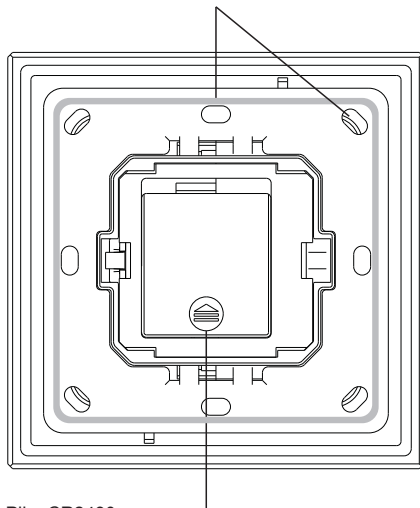
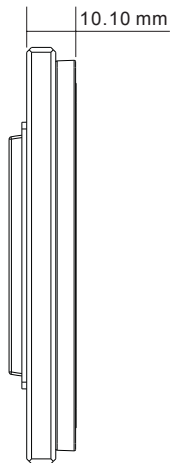
## 1770132 Commande murale RF 2 zones



Cliquer pour allumer.  
Appuyer et maintenir enfoncé pour augmenter l'intensité lumineuse.

Cliquer pour éteindre.  
Appuyer et maintenir enfoncé pour diminuer l'intensité lumineuse.

L'interrupteur peut être fixé au mur avec de la colle 3M ou des vis.



Pile: CR2430  
Avant la première utilisation, ouvrir le compartiment à pile et retirer le film protecteur.

Face arrière

## Caractéristiques produit

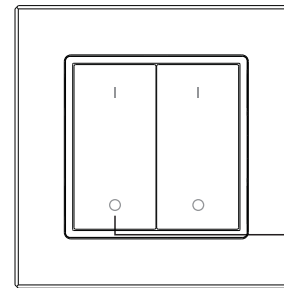
Sortie	RF signal
Fréquences de fonctionnement	868/869.5/434MHz
Alimentation	3V (1x pile CR2430)
Température ambiante (Ta)	0-40°C
Taux d'humidité	8% à 80%
Dimensions	86x86x14mm

- Contrôle 2 zones de récepteur séparément et 1 couleur
- Compatible avec tous les récepteurs RF universels
- Un récepteur peut être associé à 8 différents interrupteurs au maximum
- IP20

## Sécurité et avertissements

- Cet appareil est équipé d'une batterie au lithium qui doit être stockée et recyclée correctement
- NE PAS exposer l'appareil à l'humidité

## Appairer avec le récepteur RF



Étape 1: Brancher le récepteur RF conformément au schéma de câblage (se reporter aux instructions du récepteur RF que vous souhaitez associer).

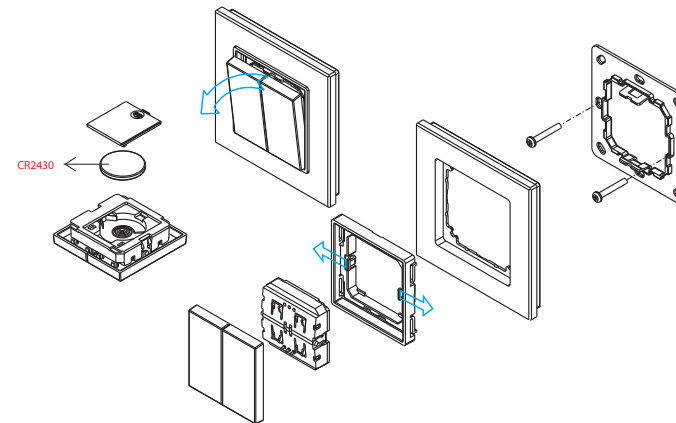


Étape 2: Cliquer sur le bouton «Learning Key» du récepteur RF ou rallumer le récepteur 3 fois de suite pour le mettre en mode appairage.

Étape 3: Choisir une zone et cliquer sur le bouton I ou O de la zone (par exemple : zone 1). Si le voyant lumineux connecté au récepteur RF clignote une fois, votre récepteur est correctement appairé avec votre interrupteur.

Remarque : un récepteur peut être associé à 8 interrupteurs maximum.

## Installation



La partie centrale de cette commande murale est un élément universel standard qui peut s'intégrer dans de nombreux cadres de différents fabricants comme ceux présents dans la liste ci-dessous :

BEKER	S1, B1, B3, B7 glass
GIRA	Standard55, E2, Event, Esprit
JUNG	A500, Aplus
MERTEN	M-smart, M-Arc, M-Plan