



Lighting Components International
 LCI - 2 rue René Schickelé - 67000 Strasbourg - France
 Tél. : +33 (0)3 88 24 18 05 - Fax : +33 (0)3 88 36 74 58
 contact@lciBALLAST.com - www.lciBALLAST.com

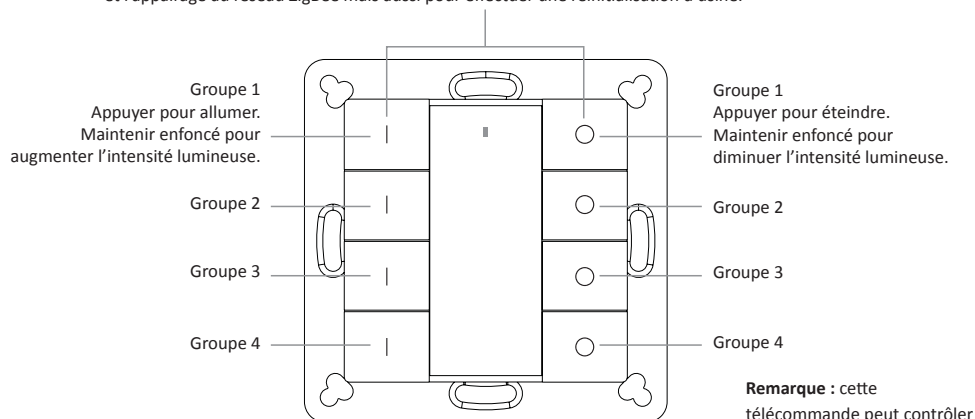
1775008 Télécommande murale 4 zones ZIGBEE



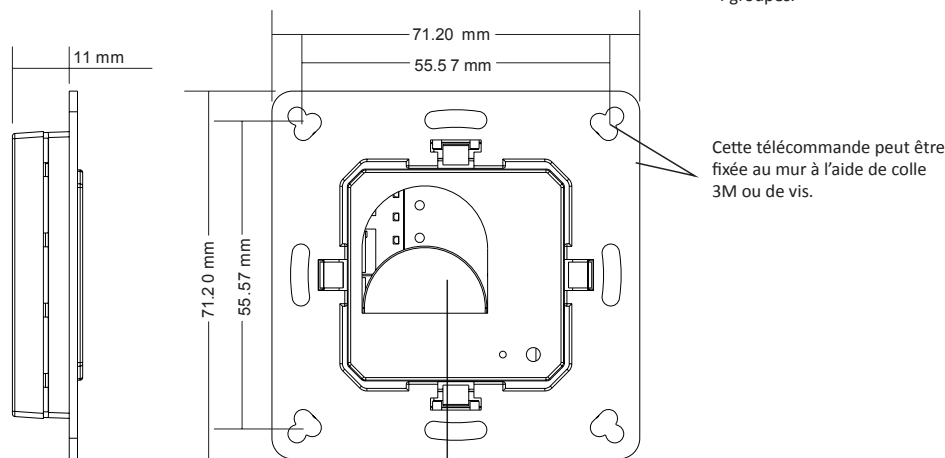
Attention : lire toutes les instructions avant l'installation

Schéma technique

Appuyer simultanément sur les deux boutons et les maintenir enfoncés pour permettre la recherche et l'appairage au réseau ZigBee mais aussi pour effectuer une réinitialisation d'usine.



Remarque : cette télécommande peut contrôler 30 appareils max. répartis en 4 groupes.



Cette télécommande peut être fixée au mur à l'aide de colle 3M ou de vis.

Pile CR2450.
Retirer le film protecteur avant la première utilisation.

Caractéristiques

Fréquence de transmission	2,4 GHz
Portée de détection (champ libre)	30 m
Tension de fonctionnement	3 Vdc (1 pile CR2450)
Température ambiante (Ta)	+0 °C à +40 °C
Humidité relative	8 % à 80 %
Plage de gradation	0,1 % à 100 %
Dimensions	71,2 x 71,2 x 13,6 mm
Indice de protection	IP20

- Télécommande ZigBee basée sur le protocole ZigBee 3.0
- Appareil permettant une durée de la batterie plus élevée
- Permet d'appairer les appareils d'éclairage ZigBee via le mode «TouchLink» et sans coordinateur ou Hub
- Prend en charge le mode «Trouver et appairer [...]» pour appairer les appareils d'éclairage ZigBee du même réseau
- Permet de contrôler 30 appareils d'éclairage répartis en quatre groupes
- Portée de transmission de 30 m (champ libre)
- Compatible avec les passerelles Zigbee universelles
- Compatible avec les appareils d'éclairage monochromes ZigBee
- Compatible avec les appareils d'éclairage dimmables ZigBee

Les clusters ZigBee pris en charge par cette télécommande sont les suivants :

Clusters d'entrée

- 0x0000 : Basique
- 0x0001 : Configuration de la puissance
- 0x0003 : Identifier
- 0x0b05 : Diagnostiques

Clusters de sortie

- 0x0003 : Identifier
- 0x0004 : Groupes
- 0x0006 : ON/OFF
- 0x0008 : Contrôle sur niveau
- 0x0019 : OTA

Sécurité et avertissements

- Cette télécommande contient une batterie au lithium qui doit être stockée et recyclée convenablement
- NE PAS exposer l'appareil à l'humidité

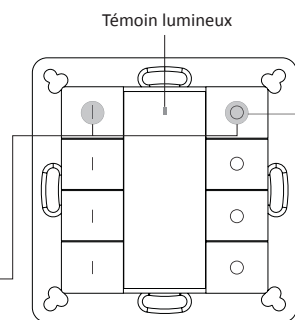
Opérations

- Cette télécommande ZigBee est un transmetteur sans fil radio qui communique avec divers systèmes ZigBee compatibles.
- Cette télécommande peut contrôler 30 appareils monochromes maximum répartis en quatre groupes.

A. Appairage au réseau ZigBee via un coordinateur ou un Hub (ajouté à un réseau ZigBee)

1. Supprimer la télécommande de tout autre réseau ZigBee auquel elle aurait déjà été associée sinon, l'appairage échouera. Se reporter à la partie «Réinitialisation manuelle d'usine».

3. Maintenir enfoncés les deux boutons jusqu'à ce que le témoin lumineux s'allume.



2. Depuis votre coordinateur ZigBee ou votre Hub, choisir d'ajouter un appareil ou un accessoire et suivre les indications pour appairer l'appareil.

4. Appuyer immédiatement pour rechercher les réseaux alentours. Le témoin lumineux clignote toutes les secondes. Quand l'appairage a réussi, le témoin lumineux clignote 5 fois rapidement. Délai d'expiration de la recherche : 20 secondes.

Remarques :

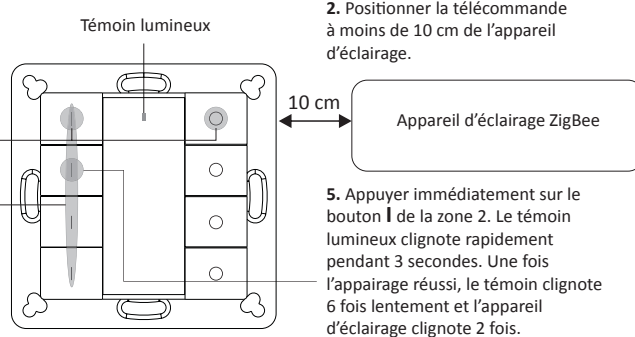
- 1) Une fois l'appairage réussi, les informations de la télécommande apparaissent sur l'interface du coordinateur ou du Hub.
- 2) Les informations de la télécommande n'apparaissent pas si vous utilisez un Philips Hue Bridge.

B. Appairage à un appareil d'éclairage ZigBee via le mode «TouchLink»

1. Paramétrer l'appareil d'éclairage en mode «TouchLink». Se reporter au manuel de l'appareil pour savoir comment s'y prendre.

3. Appuyer sur le bouton I de la zone à laquelle l'appareil devra être appairé.

4. Maintenir enfoncés les deux boutons jusqu'à ce que le témoin lumineux s'allume.



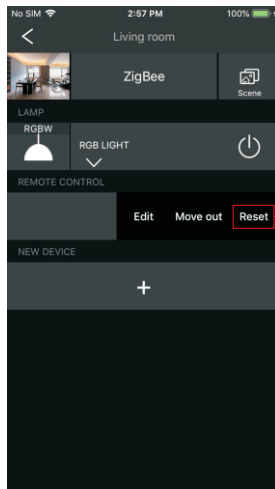
2. Positionner la télécommande à moins de 10 cm de l'appareil d'éclairage.

5. Appuyer immédiatement sur le bouton I de la zone 2. Le témoin lumineux clignote rapidement pendant 3 secondes. Une fois l'appairage réussi, le témoin clignote 6 fois lentement et l'appareil d'éclairage clignote 2 fois.

Remarques :

- 1) Mode «TouchLink» quand aucun appareil n'est associé à un réseau ZigBee : dans un premier temps, faire une réinitialisation d'usine de la télécommande et de l'appareil. La télécommande peut être appairée avec 30 appareils maximum. Toujours s'assurer que le premier appareil appairé à la télécommande est allumé avant d'en appairer d'autres.
- 2) Mode «TouchLink» quand les appareils ont d'abord été ajoutés au réseau ZigBee : chaque appareil peut être appairé à 30 télécommandes maximum.
- 3) Pour contrôler l'appareil avec la télécommande et avec le Hub ou le coordinateur, ajouter dans un premier temps l'appareil et la télécommande au réseau puis les appairer via le mode «TouchLink». Il est ainsi possible de contrôler l'appareil avec la télécommande ou le Hub / coordinateur.

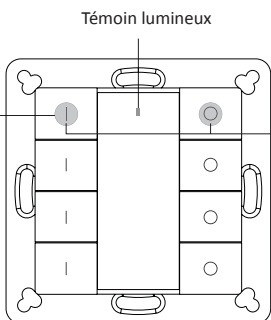
C. Supprimer la liaison au réseau ZigBee depuis l'interface du coordinateur ou du Hub



Depuis l'interface du coordinateur ou du Hub, choisir de supprimer ou de réinitialiser la télécommande. Lorsque la manœuvre a réussi, le témoin lumineux clignote 3 fois.

D. Réinitialisation manuelle d'usine

2. Appuyer immédiatement 5 fois de suite sur le bouton. Une fois la réinitialisation réussie, le témoin lumineux clignote 3 fois.



Remarque : tous les paramètres seront supprimés après la réinitialisation de la télécommande ou sa suppression du réseau ZigBee.

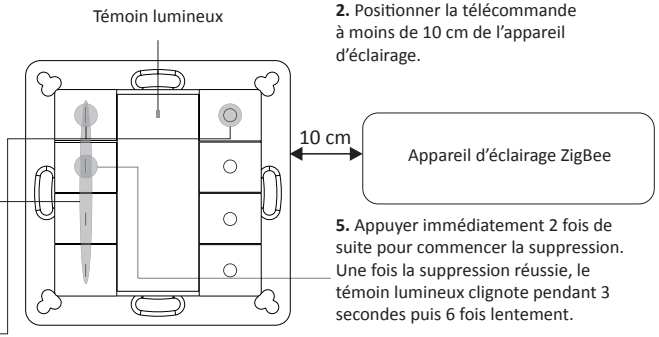
1. Maintenir enfoncés les deux boutons jusqu'à ce que le témoin lumineux s'allume.

E. Supprimer un appareil d'éclairage ZigBee appairé via le mode «TouchLink»

1. Paramétrer l'appareil d'éclairage en mode «TouchLink». Se reporter au manuel de l'appareil pour savoir comment s'y prendre.

3. Appuyer sur le bouton I de la zone dont l'appareil appairé est à supprimer.

4. Maintenir enfoncés les deux boutons jusqu'à ce que le témoin lumineux s'allume.



2. Positionner la télécommande à moins de 10 cm de l'appareil d'éclairage.

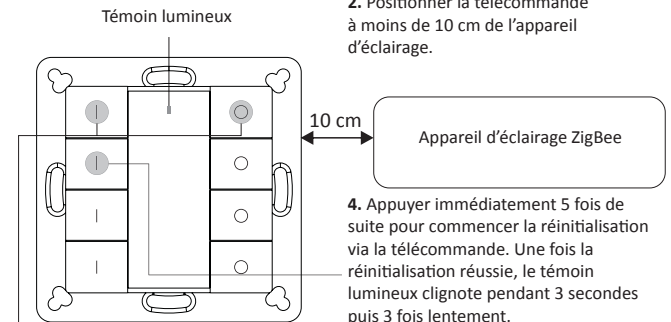
5. Appuyer immédiatement 2 fois de suite pour commencer la suppression. Une fois la suppression réussie, le témoin lumineux clignote pendant 3 secondes puis 6 fois lentement.

F. Réinitialisation d'usine d'un appareil d'éclairage (bouton «Reset»)

Remarque : l'appareil doit être ajouté à un réseau, la télécommande au même réseau ou à aucun autre réseau.

1. Paramétrer l'appareil d'éclairage en mode «TouchLink». Se reporter au manuel de l'appareil pour savoir comment s'y prendre.

3. Maintenir enfoncés les deux boutons jusqu'à ce que le témoin lumineux s'allume.



2. Positionner la télécommande à moins de 10 cm de l'appareil d'éclairage.

4. Appuyer immédiatement 5 fois de suite pour commencer la réinitialisation via la télécommande. Une fois la réinitialisation réussie, le témoin lumineux clignote pendant 3 secondes puis 3 fois lentement.

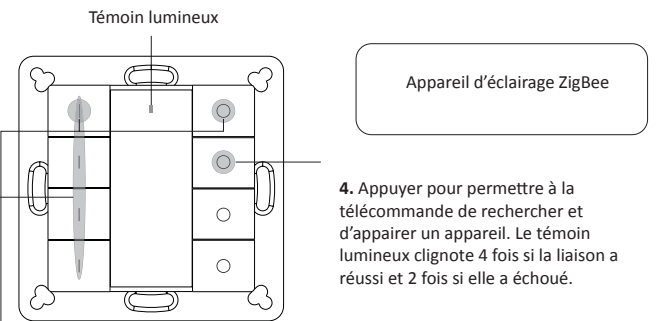
G. Trouver et appairer un appareil d'éclairage ZigBee

Remarque : s'assurer que l'appareil et la télécommande sont déjà sur le même réseau ZigBee.

1. Lancer le mode «Trouver et appairer [...]» sur l'appareil d'éclairage ZigBee pour rechercher et s'appairer à une cible. Se reporter au manuel de l'appareil pour savoir comment s'y

2. Appuyer sur le bouton I de la zone à laquelle l'appareil devra être appairé.

3. Maintenir enfoncés les deux boutons jusqu'à ce que le témoin lumineux s'allume.

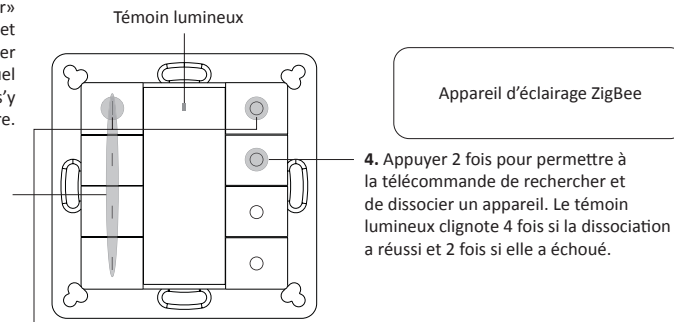


4. Appuyer pour permettre à la télécommande de rechercher et d'appairer un appareil. Le témoin lumineux clignote 4 fois si la liaison a réussi et 2 fois si elle a échoué.

Remarque : chaque télécommande peut être appairée à un maximum de 30 appareils d'éclairage.

H. Trouver et dissocier un appareil d'éclairage ZigBee

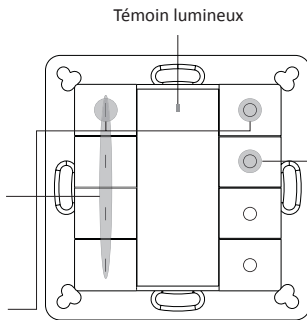
1. Lancer le mode «trouver et appairer» sur l'appareil d'éclairage ZigBee et l'activer pour rechercher et s'appairer à une cible. Se reporter au manuel de l'appareil pour savoir comment s'y prendre.
2. Appuyer sur le bouton **I** de la zone à laquelle l'appareil appairé est à dissocier.
3. Maintenir enfoncés les deux boutons jusqu'à ce que le témoin lumineux s'allume.



4. Appuyer 2 fois pour permettre à la télécommande de rechercher et de dissocier un appareil. Le témoin lumineux clignote 4 fois si la dissociation a réussi et 2 fois si elle a échoué.

I. Supprimer tous les appareils associés via le mode «Trouver et appairer [...]»

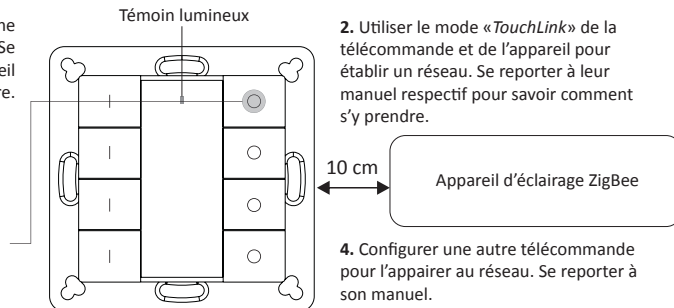
1. Appuyer sur le bouton **I** de la zone dont vous souhaitez dissocier tous les appareils appairés.
2. Maintenir enfoncés les deux boutons jusqu'à ce que le témoin lumineux s'allume.



3. Appuyer 5 fois de suite pour supprimer tous les appareils d'éclairage appairés. Le témoin lumineux clignote 4 fois si la dissociation a réussi.

K. Configurer un réseau et y ajouter des appareils (aucun coordinateur ou Hub n'est requis)

1. Procéder à la réinitialisation d'usine de la télécommande et des appareils. Se reporter au manuel de chaque appareil pour savoir comment s'y prendre.
3. Appuyer pour permettre au réseau de trouver et d'appairer d'autres appareils. Le témoin lumineux clignote 2 fois. Délai d'expiration : 180 secondes. En cas d'échec, répéter l'opération.



2. Utiliser le mode «TouchLink» de la télécommande et de l'appareil pour établir un réseau. Se reporter à leur manuel respectif pour savoir comment s'y prendre.

4. Configurer une autre télécommande pour l'appairer au réseau. Se reporter à son manuel.

5. Ajouter d'autres télécommandes si vous le souhaitez.
6. Procéder à une réinitialisation d'usine de tous les appareils d'éclairage que vous souhaitez ajouter au réseau. Se reporter au manuel de chaque appareil pour savoir comment s'y prendre.
7. Utiliser le mode «TouchLink» pour appairer les télécommandes et appareils d'éclairage que vous souhaitez ajouter. Se reporter au manuel de chaque appareil pour savoir comment s'y prendre.

L. OTA (over the air)

L'appareil prend en charge la mise à jour du micrologiciel via OTA et acquiert automatiquement un nouveau micrologiciel auprès du coordinateur ou du Hub toutes les 10 minutes.

M. Vérifier si la télécommande appartient déjà à un réseau

Appuyer sur n'importe quel bouton. Si le témoin lumineux clignote, la télécommande appartient à un réseau. S'il ne clignote pas, la télécommande n'appartient à aucun réseau.

N. Fonction de surveillance de la batterie

La télécommande transmettra la valeur de l'autonomie de sa batterie dans les circonstances suivantes :

- Lorsqu'elle est allumée ;
- Lorsqu'on appuie brièvement sur les boutons **I** et **O** du groupe 2 simultanément ;
- Lors de l'utilisation de l'interrupteur pour envoyer des paquets de données (plus de 4h après la dernière opération) ;
- Lorsqu'elle est ajoutée au réseau par un coordinateur ou un Hub.

O. Compatibilité

La partie centrale de cette commande murale est un élément universel standard qui peut s'intégrer dans de nombreux cadres de différents fabricants comme ceux présents dans la liste ci-dessous :

BEKER	S1, B1, B3, B7 glass
GIRA	Standard55, E2, Event, Esprit
JUNG	A500, Aplus
MERTEN	M-smart, M-Arc, M-Plan