

UNITÉ D'ALIMENTATION FERROMAGNÉTIQUE HID
CLASSE I / IP65 / 1000 W / 9,5-10,3 A
BFA SAPIM 1000.34/E-VB-F

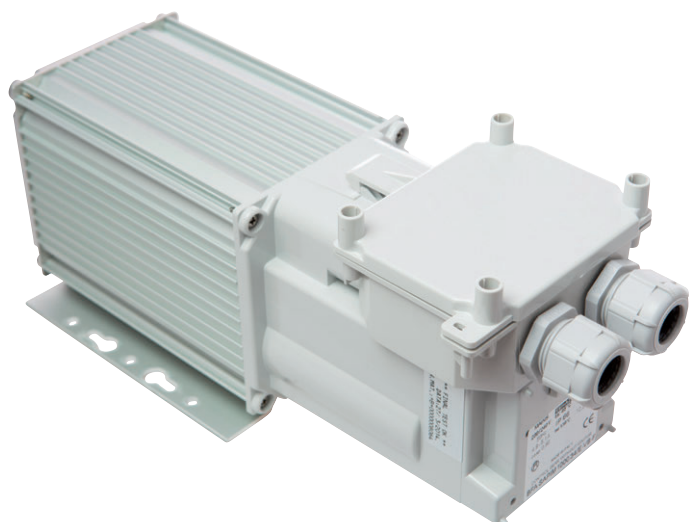
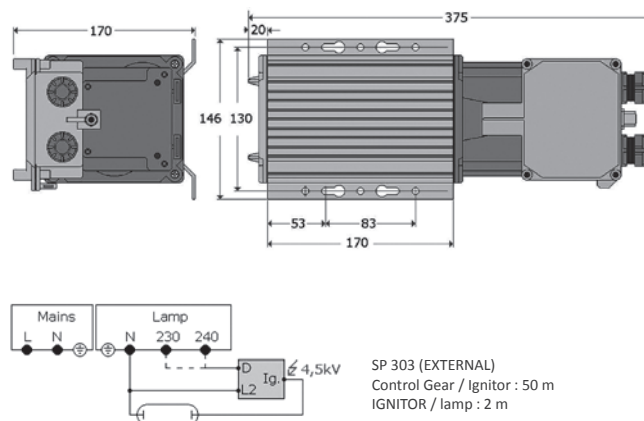


Schéma technique



SP 303 (EXTERNAL)
 Control Gear / Ignitor : 50 m
 IGNITOR / lamp : 2 m

Référence	Code	Puissance	A	Pertes	facteur de puissance	Amorceur	Dimensions en mm h x l x L	Colisage
BFA SAPIM 1000.34/E-VB-F	2202497	1000 W	5,10	61 W	0,90	Externe (voir schéma)	170 x 146 x 375	1

Disponible sur commande en version avec amorceur digital LDPW 15 m intégré

Available on order in version with integrated digital ignitor LDPW 15 m

IP65	IP65
Classe I	Class I
Tension d'entrée : 230 V	Input voltage : 230 V
Fréquence d'entrée : 50 Hz	Input frequency : 50 Hz
Température maximale d'enroulement (Tw) : +130 °C	Max. winding temperature (Tw) : +130 °C
Température ambiante (Ta) : +45 °C	Operating ambient temperature (Ta) : +45 °C
Unité d'alimentation pour lampes iodure métalliques 1000 W 9,5 A et sodium 10,3 A Type indépendant	Control gear unit for 1000 W 9,5 A metal halide and 10,3 A sodium lamps Independent type
Matériel : aluminium extrudé	Case material : extruded aluminum
Essai au fil incandescent : 850 °C	Glow wire test : 850 °C
Presse étoupe pour câble : 10 - 17 mm ² HO7 RN-F M25	Cable gland for cable : 10 - 17 mm ² HO7 RN-F M25
Connecteur pour câble : 1,0 - 10 mm ² - 750 V / 57 A	Screw terminal : 1,0 - 10 mm ² - 750 V / 57 A
Fusible n.2 - 10 x 38 mm	Fuse n.2 - 10 x 38 mm
Protection Contre les surchauffes	Protection Against overloads
EN 61347-1 ; EN 61347-2-9 ; EN 60598-1 EN 60923 ; EN 61000-3-2 ; EN 61000-3-3 EN 55015 ; EN 61547	EN 61347-1 ; EN 61347-2-9 ; EN 60598-1 EN 60923 ; EN 61000-3-2 ; EN 61000-3-3 EN 55015 ; EN 6154