

UNITÉ D'ALIMENTATION FERROMAGNÉTIQUE HID
CLASSE I / IP65 / 380-400 V / 2000 W / 10,3-11,3 A
BFA 2400.34/VB-F

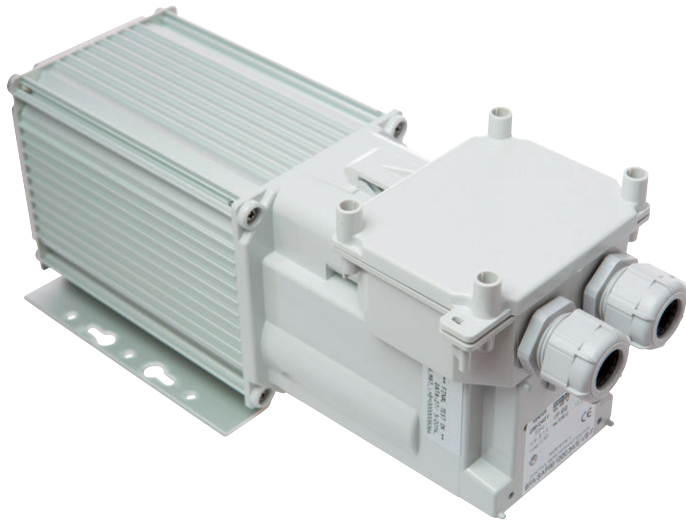


Schéma technique

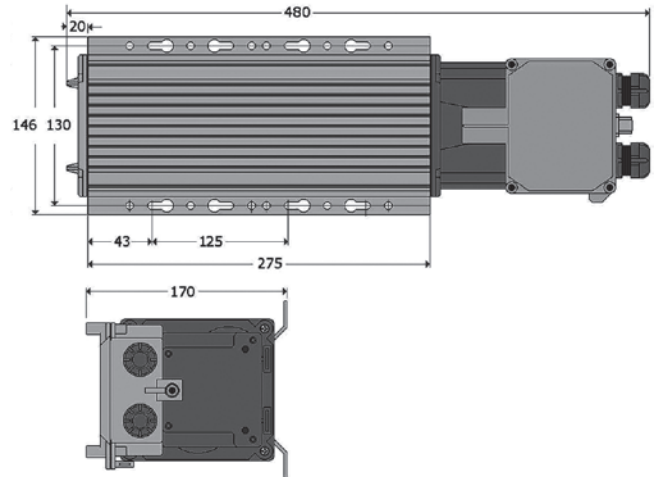
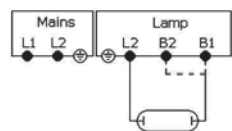


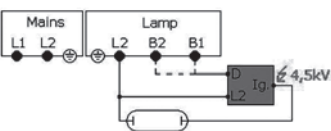
Schéma de câblage

HQI T 2000/D/I



NO NECESSARY
 Control gear / lamp : 50 m

HQI T 2000/D - HQI T 2000/DS
 MHN LA 2000 - MHN SA 2000



SP 403 (EXTERNAL)
 Control gear / Ignitor : 50 m
 ignitor / lamp : 2 m

Référence	Code	Puissance	A	Pertes	Cos Fi	Amorceur	Dimensions en mm h x l x L	Colisage
BFA 2400.34/VB-F	2202498	2000 W	6,2	103 W	0,90	Externe (voir schéma)	170 x 146 x 480	1

Disponible sur commande en version 380-400 V 60 Hz et 400-415 V

Available on order in version 380-400 V 60 Hz et 400-415 V

IP65	IP65
Classe I	Class I
Tension d'entrée : 380 - 400 V	Input voltage : 380 - 400 V
Fréquence d'entrée : 50 Hz	Input frequency : 50 Hz
Température maximale d'enroulement (Tw) : +130 °C	Max. winding temperature (Tw) : +130 °C
Température ambiante (Ta) : -30 °C à +45 °C	Operating ambient temperature (Ta) : -30 °C to +45 °C
Unité d'alimentation pour lampes iodures métalliques 2000 W 10,3 A et 11,3 A ; HQI T 2000 / D ; HQI T 2000 / D / I ; HQI TS 2000 DS ; MHN LA 2000 ; MHN SA 2000	Control gear unit for metal halide lamp 2000 W 10,3 A et 11,3 A ; HQI T 2000 / D ; HQI T 2000 / D / I ; HQI TS 2000 DS ; MHN LA 2000 ; MHN SA 2000
Type indépendant	Independent type
Matériel : aluminium extrudé	Case material: extruded aluminum
Essai au fil incandescent : 850 °C	Glow wire test : 850 °C
Presse étoupe pour câble : 10 - 17 mm ² HO7 RN-F M25	Cable gland for cable : 10 - 17 mm ² HO7 RN-F M25
Connecteur pour câble : 1,0 - 10 mm ² - 750 V / 57 A	Screw terminal : 1,0 - 10 mm ² - 750 V / 57 A
Fusible n.2 - 10 x 38 mm	Fuse n.2 - 10 x 38 mm
Protection	Protection
Contre les surchauffes	Against overloads
EN 61347-1 ; EN 61347-2-9 ; EN 60598-1 EN 60923 ; EN 61000-3-2 ; EN 61000-3-3 EN 55015 ; EN 61547	EN 61347-1 ; EN 61347-2-9 ; EN 60598-1 EN 60923 ; EN 61000-3-2 ; EN 61000-3-3 EN 55015 ; EN 6154