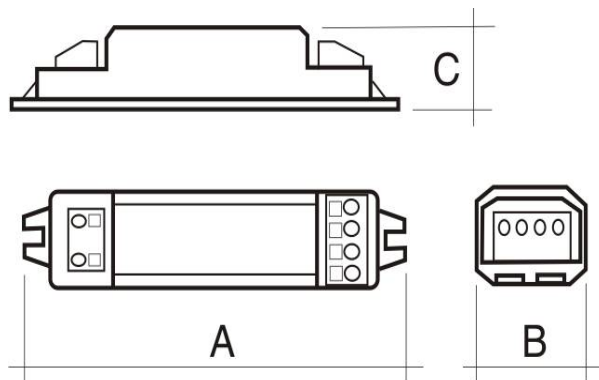


Ballast électronique fluo 220-240V / 50-60Hz

EB 14 EB 24
 EB 18 EB 28
 EB 21



Référence	Code	Type lampes	Ta	Tc	Dimensions (mm) C x B x A	Colisage
EB 14	1417010	G5 : 4, 6, 8, 13, 14W 2G7 : 7, 9, 11W G24Qx : 10, 13W	-10°C +45°C	70°C	19 x 22 x 114 (entraxe 108)	200
EB 18	1417011	G13 : 14, 15, 18W 2G10 : 18W 2G11 : 18W	-10°C +45°C	70°C	19 x 22 x 114 (entraxe 108)	200
EB 21	1417012	G5 : 14, 21W G24Qx : 18W	-10°C +45°C	70°C	19 x 22 x 114 (entraxe 108)	200
EB 24	1417013	G5 : 24W 2G10 : 24W 2G11 : 24W G24Qx : 26W 2GX13 : 22W	-10°C +45°C	70°C	19 x 22 x 114 (entraxe 108)	200
EB 28	1417014	G5 : 28W	-10°C +45°C	70°C	19 x 22 x 114 (entraxe 108)	200

Ballast électronique à incorporer IP 20 Tension nominale : 220-240V Fréquence de fonctionnement : 50-60Hz Tension d'entrée : 190-240V AC ou DC Facteur de puissance : 0,60 Indice d'efficacité énergétique : EEI = A3 Protection en cas de lampe endommagée ou cassée (redémarrage automatique) Allumage avec préchauffage Sans papillotement Fonctionnement silencieux	Electronic ballast to be built-in IP 20 Rated voltage : 220-240V Operating frequency : 50-60Hz Input voltage : 190-240V AC or DC Power factor : 0,60 Energy efficiency index : EEI = A3 Protection in case of damage or broken lamp (automatic restart) Start with preheating of the cathod No flickering Noiseless
---	---