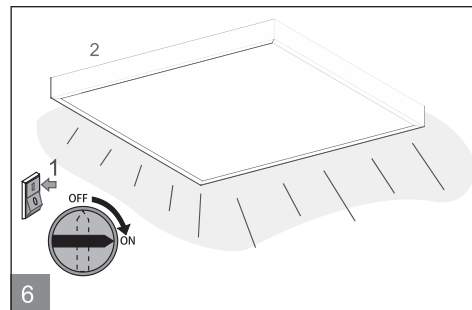
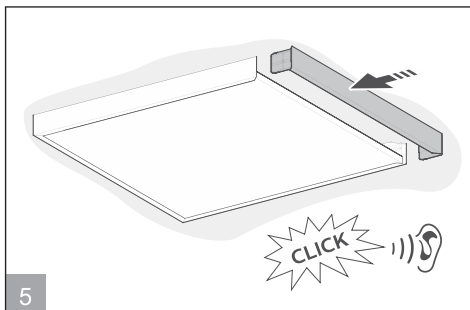
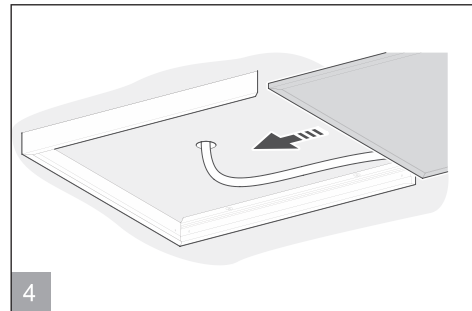
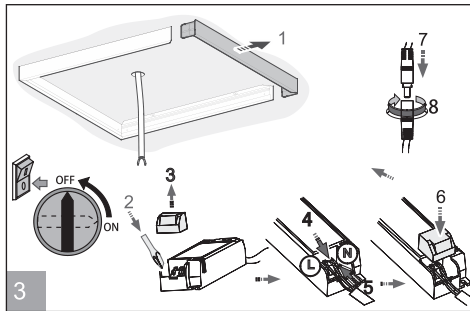
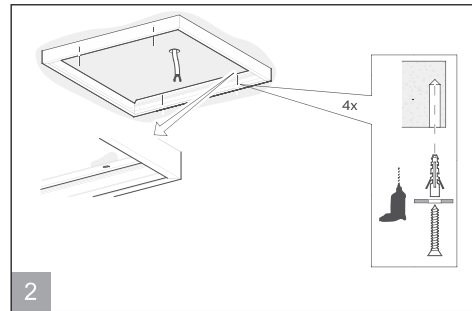
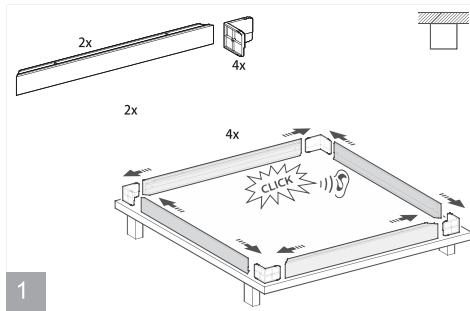


## INSTALLATION EN SURFACE (5050026)



Lighting Components International  
2 rue René Schickelé  
67000 Strasbourg - France

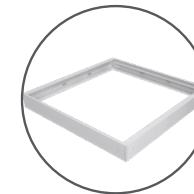


## MANUEL D'INSTALLATION

Panneau LED 595x595 36W 3600lm **UGR<16** 3000K + connecteur (5050013)  
Panneau LED 595x595 36W 3600lm **UGR<16** 4000K + connecteur (5050014)

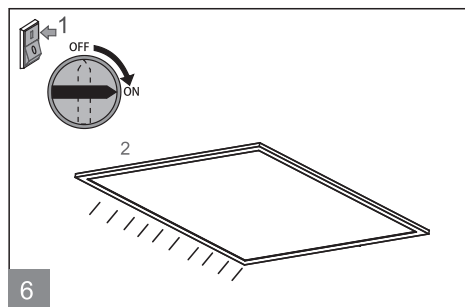
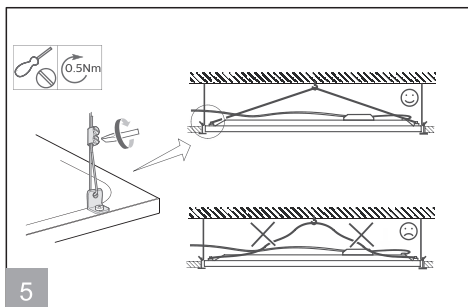
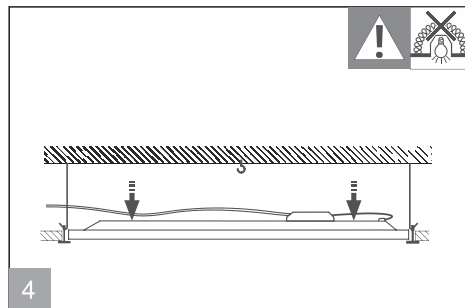
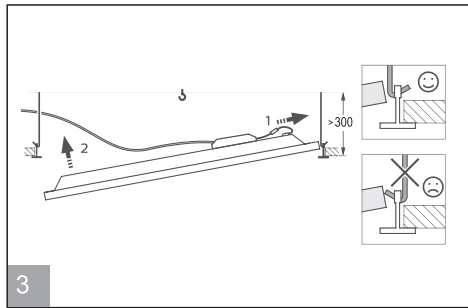
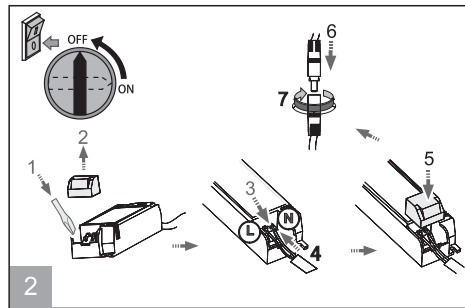
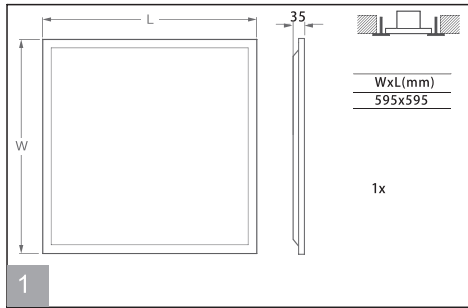


Kit de suspension  
(5050025)



Kit de montage  
en surface  
(5050026)

## INSTALLATION EN ENCASTRÉ



## INSTALLATION EN SUSPENSION (5050025)

