



Lighting Components International
2, rue René Schickelé
67000 Strasbourg - France

MANUEL D'INSTALLATION

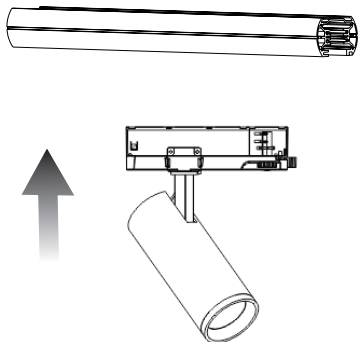
- 5091003 - INTRACKDRIVERSPOT 8-30W IRC90 36° - Blanc 3000K
- 5091004 - INTRACKDRIVERSPOT 8-30W IRC90 36° - Blanc 4000K
- 5091006 - INTRACKDRIVERSPOT 8-30W IRC90 36° - Noir 3000K
- 5091007 - INTRACKDRIVERSPOT 8-30W IRC90 36° - Noir 4000K

Important : lire toutes les instructions avant installation

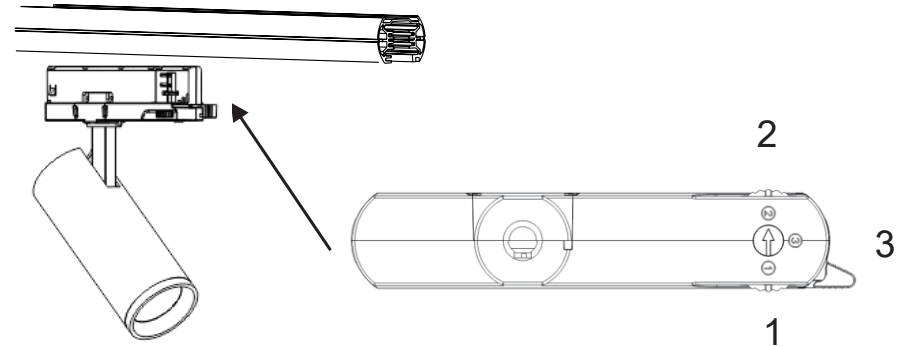
- Faire appel à un électricien pour l'installation ou l'entretien de cet appareil. La manipulation par un non-professionnel pour s'avérer dangereuse.
- Cet appareil est uniquement destiné à une installation au plafond.
- Ne jamais utiliser de modulateur avec cette appareil.
- Ne jamais installer cet appareil sur un objet dégageant de fortes températures ou dans un endroit humide.
- Ne jamais installer cet appareil au dessus d'une cuisinière, ou de tuyaux de gaz ou de ventilation.
- Ne jamais couvrir l'appareil avec un isolant ou toute autre matière similaire.
- En cas de problème, couper immédiatement l'électricité et appeler votre fournisseur.

Installation

1) Le rail est installé au plafond et le driver est orienté vers le haut.



2) Après avoir correctement inséré le driver dans le rail, tourner la roue crantée pour établir le contact électrique entre le driver et le rail.



3) La partie lampe de cet appareil est entièrement orientable selon les besoins.

