

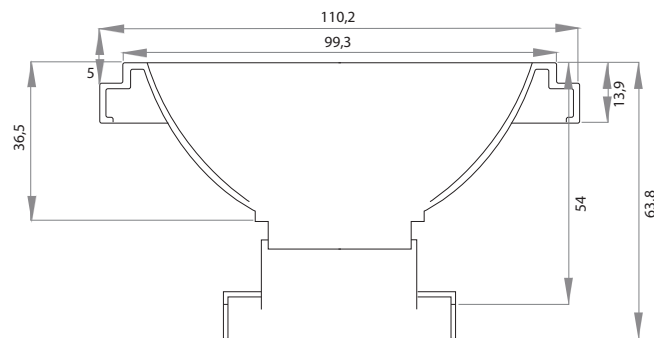
## LED AR111

AR111 12 W 3000K 1000 lm 35° AC/DC 12V

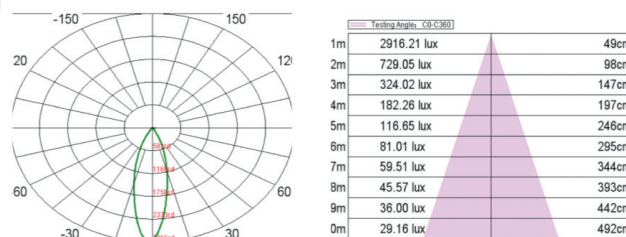
AR111 DIM 12 W 3000K 1000 lm 35° AVEC DRIVER\*



Schéma technique



Distribution de l'intensité lumineuse et distance d'illumination



Référence	Code	Puissance	T °C	Lumens	Angle	Dimensions en mm h x ø	Colisage
AR111 12 W 3000K 1000 lm 35° AC/DC 12V	3820080	12 W	3000 K	1000 lm	35 °	54 x 111	1
AR111 DIM 12 W 3000K 1000 lm 35° avec driver TRIAC dimmable*	3820090						

Disponible sur commande en version 19°

Available on order in 19° version

LED NICHIA	NICHIA chip
IP20	IP20
*Dimmable par TRIAC en phase montante	*Dimmable by TRIAC by leading edge
Tension d'entrée : 12 V	Input voltage : 12 V
Fréquence d'entrée : 50 - 60 Hz	Input frequency : 50 - 60 Hz
IRC : ≥90	CRI : ≥90
Facteur de puissance : 0,95	Power factor : 0,95
Température ambiante (Ta) : -20 °C à +40 °C	Operating ambient temperature (Ta) : -20 °C to +40 °C
Nombre d'allumage ON/OFF : 30 000	ON/OFF cycles : 30 000
Durée de vie : 25 000 heures	Lifetime : 25 000 hours

EN60598-1:2015 ; EN60598-2-2:2012 ; EN55015:2013+A1:2015 ; EN61000-3-2:2014 ; EN61000-3-3:2013 ; EN61547:2009 ; \*EN61347-1 :2008 ; \*EN61347-2-13 :2006

EN60598-1:2015 ; EN60598-2-2:2012 ; EN55015:2013+A1:2015 ; EN61000-3-2:2014 ; EN61000-3-3:2013 ; EN61547:2009 ; \*EN61347-1 :2008 ; \*EN61347-2-13 :2006