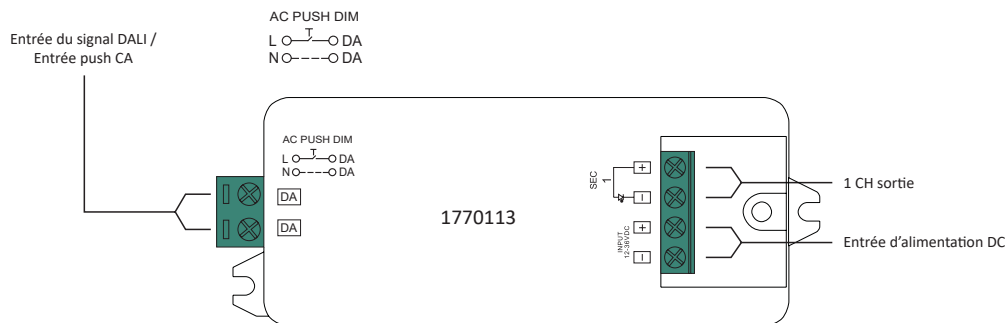




Lighting Components International
 LCI - 2 rue René Schickelé - 67000 Strasbourg - France
 Tél. : +33 (0)3 88 24 18 05 - Fax : +33 (0)3 88 36 74 58
 contact@lci-lighting.com - www.lci-lighting.com

Contrôleur DALI PUSH DIM 8A 12V-24V - 1770113



Information produit

Tension d'entrée	Courant de sortie	Puissance de sortie	Remarques	Dimension en mm h x l x L
12-24-36VDC	1x8A	1x(96-192-288)W	Courant continu	20x37x95mm

- En conformité avec IEC 62386-101:2014, IEC 62386-102:2014, IEC 62386-207 Ed2
- Interface DALI 2 intégrée, appareil DALI DT6
- Compatible avec tous les systèmes DALI mis sur le marché
- 1 entrée d'adresse DALI, 1 sortie PWM de canal

Sécurité et avertissements

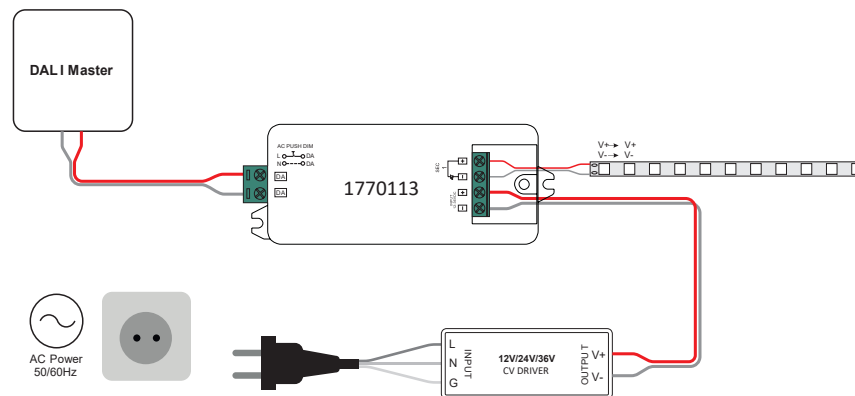
- NE PAS installer l'appareil lorsqu'il est sous tension.
- NE PAS exposer ce produit à l'humidité.

Opération

Faire le câblage selon le schéma de connexion.
 Ce produit a à la fois des fonctions dimmable DALI et dimmable PUSH lorsqu'il est respectivement connecté aux contrôleurs DALI master et aux interrupteurs à poussoir AC.

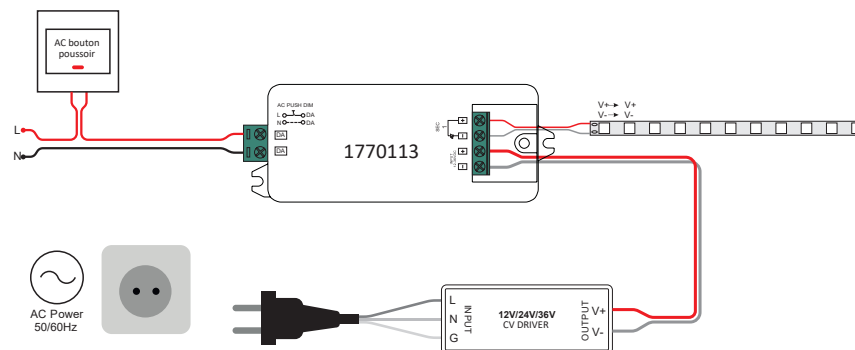
Schémas de câblage

1. Contrôle par DALI master



L'adresse DALI est attribuée automatiquement par le contrôleur DALI Master, veuillez vous référer aux manuels d'utilisation des appareils compatibles au DALI Master pour des opérations spécifiques.

2. Contrôle par boutons poussoirs



Cliquez sur le bouton pour allumer/éteindre votre appareil.
 Appuyez et maintenez enfoncé le bouton pour augmenter ou diminuer l'intensité lumineuse au niveau souhaité et relâchez-le, puis répéter l'opération pour régler l'intensité lumineuse dans le sens inverse.

Dimension du produit

