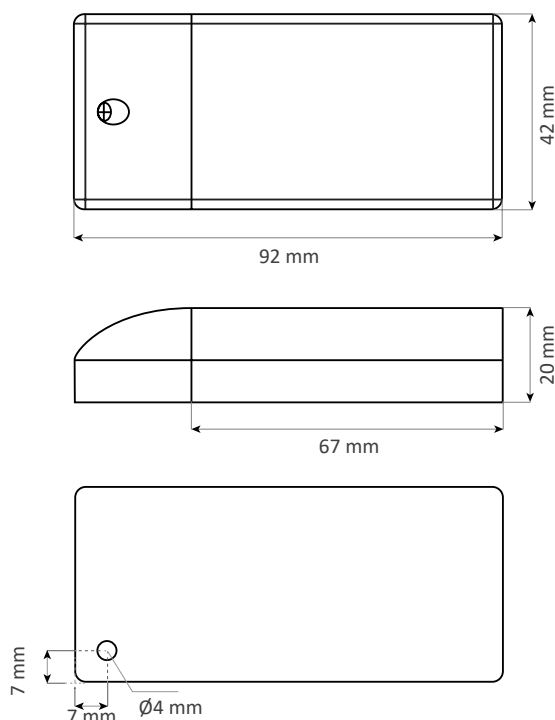


CONVERTISSEUR LED IP20 CV

DCV 12W - 12V CG



Schéma technique



Référence	Code	Courant d'appel	Puissance de sortie	Courant de sortie	Dimensions en mm h x l x L	Diamètre d'encastrement (mm)	Colisage
DCV 12W - 12V CG	1600710	≤ 40 A / 280 us	0 - 12 W	0 - 1 A	20 x 42 x 92	Ø 45,52	1

<p>IP20 Classe II Tension d'entrée : 100 - 240 Vac Tension de sortie : 12 Vdc Fréquence d'entrée : 50 - 60 Hz Température ambiante (Ta) : +0°C à +40 °C Température maximale du boîtier (Tc) : +80 °C Facteur de puissance : >0,5 Efficacité : ≥82 % Durée de vie : 50 000 h Longueur maximale du câble de sortie : 2 m Section de câble primaire et secondaire : 0,75 m²</p>	<p>IP20 Class II Input voltage : 100 - 240 Vac Output voltage : 12 Vdc Input frequency : 50 - 60 Hz Operating ambient temperature (Ta) : +0 °C to +40 °C Max. case temperature (Tc) : +80 °C Power factor : >0,5 Efficiency : ≥82% Lifetime : 50 000 h Output wire maximal length : 2 m Primary and secondary wire section : 0,75 m²</p>
---	--

<p>Protection Contre les courts-circuits avec récupération automatique Contre les surchauffes avec récupération automatique Contre les surcharges avec récupération automatique SELV</p>	<p>Protection Against short circuits with auto-recovery Against overheatings with auto-recovery Against overloads with auto-recovery SELV</p>
---	--

<p>EN61347-1:2015 ; EN61347-2-13:2014/A1:2017 ; EN62493:2013 ; EN55015:2013/A1:2015 ; EN61000-3-2:2014 ; EN61000-3-3:2013 ; EN61547:2009</p>	<p>EN61347-1:2015 ; EN61347-2-13:2014/A1:2017 ; EN62493:2013 ; EN55015:2013/A1:2015 ; EN61000-3-2:2014 ; EN61000-3-3:2013 ; EN61547:2009</p>
--	--