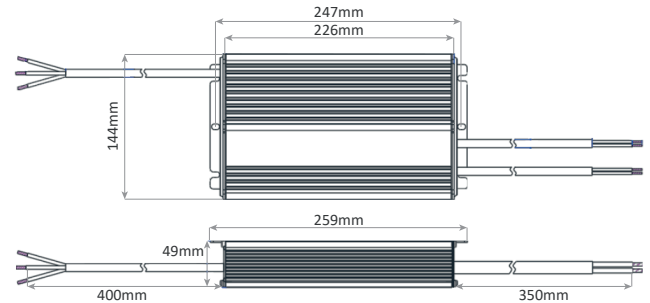


CONVERTISSEUR LED IP67 CV DRIVER LED 600W 24V IP67



Schéma technique



| Référence | Code | Tension de sortie | Puissance de sortie | Courant de sortie | Dimensions en mm h x l x L (entraxe) | Diamètre d'encastrement (mm) | Colisage |
|----------------------------|---------|-------------------|---------------------|-------------------|--------------------------------------|------------------------------|----------|
| DRIVER LED 600 W 24 V IP67 | 1733860 | 24 Vdc | 0 - 600 W | 0 - 25 A | 49 x 144 x 259 | Ø 152,11 | 1 |

| | | |
|--|---|---|
| | IP67 | IP67 |
| | Classe I | Class I |
| | Tension d'entrée : 176 - 305 Vac | Input voltage : 176 - 305 Vac |
| | Fréquence d'entrée : 50 - 60 Hz | Input frequency : 50 - 60 Hz |
| | Exigence d'efficacité : 93 % | Efficiency requirement : 93 % |
| | Conçu pour charge à 100 % constante | Designed for 100 % constant load |
| Sortie DC avec tension constante de 24 V pour LEDs standards | | DC output with 24 V constant voltage for regular LEDs |
| Température ambiante (Ta) : -40 °C à +65 °C | | Operating ambient temperature (Ta) : -40 °C to +65 °C |
| Température maximale du boîtier (Tc) : +90 °C | | Max. case temperature (Tc) : +90 °C |
| | Boîtier aluminium | Aluminum case |
| | Entrée et sortie câblées de plus de 30 cm | Input and output with more than 30 cm cables |
| | Protection | Protection |
| | Contre les courts-circuits | Against short circuits |
| | Contre les surintensités | Against overcurrents |
| | Contre les surchauffes | Against overheatings |
| | SELV | SELV |
| EN61347-1:2015 ; EN61347-2-13:2014/A1:2017 ; | | EN61347-1:2015 ; EN61347-2-13:2014/A1:2017 ; |
| EN62384:2006+A1:2009 ; EN IEC 55015:2019+A11:2020 ; | | EN62384:2006+A1:2009 ; EN IEC 55015:2019+A11:2020 ; |
| EN IEC 61000-3-2:2019 ; EN61000-3-3:2013+A1:2019 ; | | EN IEC 61000-3-2:2019 ; EN61000-3-3:2013+A1:2019 ; |
| EN61547:2009 ; EN62493:2015 | | EN61547:2009 ; EN62493:2015 |