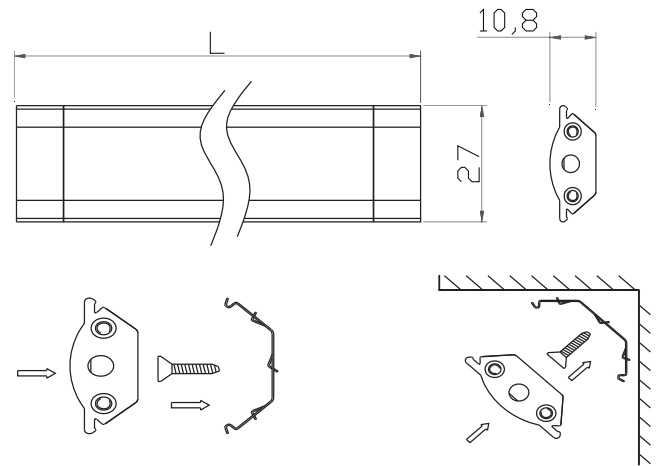


RÉGLETTE LED

FLATLED ANGLE 3 W 300 MM 4000 K
FLATLED ANGLE 5,5 W 500 MM 4000 K
FLATLED ANGLE 6,5 W 800 MM 4000 K



Schéma technique



Référence	Code	Puissance	T °C	Lumens LED	Lumens sortants	Nombre de reglettes max par ligne	Dimensions en mm h x l x L	Colisage
FLATLED ANGLE 3 W 300 mm 4000 K	5381415	3 W		256 lm	230 lm	16	10,8 x 27 x 300	
FLATLED ANGLE 5,5 W 500 mm 4000 K	5381416	5,5 W	4000 K	489 lm	440 lm	10	10,8 x 27 x 500	1 / 20
FLATLED ANGLE 6,5 W 800 mm 4000 K	5381417	6,5 W		756 lm	680 lm	6	10,8 x 27 x 800	

Attention : adapter la puissance du driver 12 V au nombre de FLATLEDS

Warning : adapt the power of the 12 V driver to the quantity of FLATLEDS

IP20
 Classe II
 Tension d'entrée : 12 Vdc
 Fréquence d'entrée : 50 - 60 Hz
 Température ambiante (Ta) : -10 °C à +45 °C
 Durée de vie : 40 000 heures

IP20
 Class II
 Input voltage : 12 Vdc
 Input frequency : 50 - 60 Hz
 Operating ambient temperature (Ta) : -10 °C to +45 °C
 Lifetime : 40 000 hours

Livré avec 2 clips de fixation en inox + vis
 Accessoires vendus séparément
 Style compact et extra plat (seulement 10,8 mm)
 qui convient pour application murale et angle 90°

Supplied with 2 stainless steel fixation clips + screws
 Accessories sold separately
 Compact and extra flat style (only 10,8 mm)
 suitable for wall application and 90° angle

Gradation possible avec driver 12V dimmable
 et/ou contrôleur + télécommande

Dimming possible with 12V dimmable driver
 and/or controller + remote control

Certificat d'innocuité photo-biologique : groupe 1

Photo-biological safety certification : group 1

EN60598-1:2008+A11 / EN60598-2-1:1989
 EN62493:2010 / EN62471:2008
 EN61347-2-11:2001

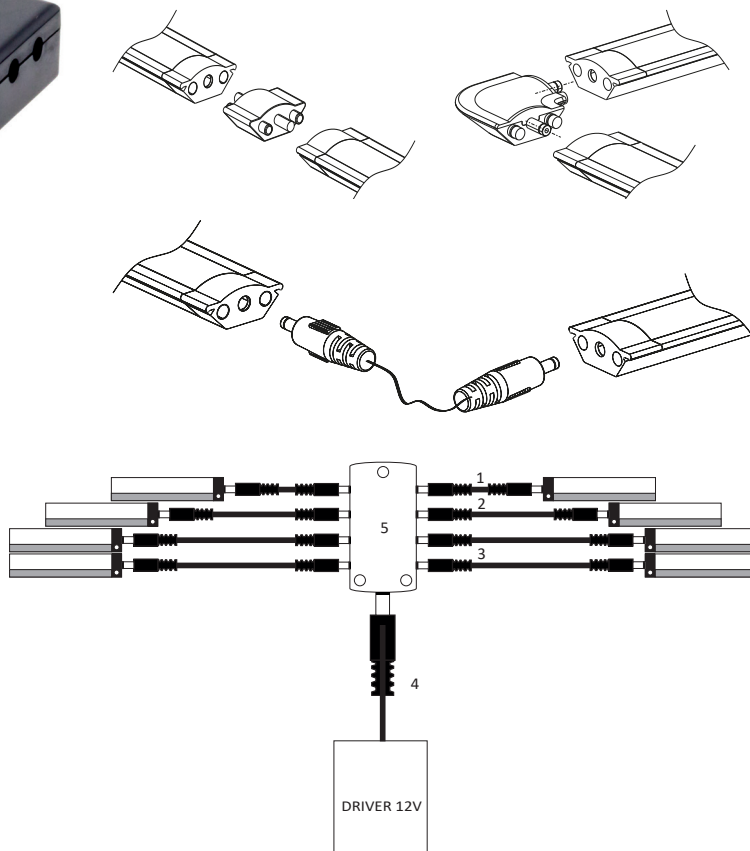
EN60598-1:2008+A11 / EN60598-2-1:1989
 EN62493:2010 / EN62471:2008
 EN61347-2-11:2001

ACCESSOIRES

ACCESSOIRES POUR FLATLED ET FLATLED ANGLE



Schéma



ACCESSOIRES

Référence	Code	Fonction	Détails	Colisage
FLATLED câble jonction 100 mm (1)	5381718A	Cordon de jonction inter-réglette	Voir schéma N°3	
FLATLED câble jonction 1000 mm (2)	5381720A	Cordon de jonction inter-réglette	Voir schéma N°3	
FLATLED câble de jonction 2000 mm (3)	5381719A	Cordon de jonction inter-réglette	Voir schéma N°3	
FLATLED câble de départ 1000 mm (4)	5381717	Cordon de départ pour répartiteur	Pour répartiteur	
FLATLED répartiteur 8 sorties (5)	5381721	Permet de connecter jusqu'à 8 FLATLEDS sur une même alimentation	Voir ci-dessus	
FLATLED connecteur droit (6)	5381722	Connecteur inter-réglette droit pour FLATLED standard	Voir schéma N°1	1
FLATLED connecteur angle 90° (7)	5381723	Connecteur inter-réglette angle de 90° pour FLATLED standard	Voir schéma N° 2	
FLATLED driver prise 12 W - 12 V (8)	5381731	Alimentation LED driver prise 12 W pour FLATLED : 220 - 240 V, 0.14 A, 50 - 60 Hz, 12 Vdc	h x l x L en mm 31 x 43 x 76	
FLATLED angle connecteur droit (9)	5381715	Connecteur inter-réglette droit pour FLATLED angle	Voir schéma N°1	
FLATLED angle connecteur angle (10)	5381716	Connecteur inter-réglette angle de 90° pour FLATLED angle	Voir schéma N°2	