



LCI - Lighting Components International  
2, rue René Schickelé - 67000 Strasbourg FRANCE  
Tél. +33 (0)3 88 24 18 05 - Fax +33 (0)3 88 36 74 58

## Lampe piscine 27W PAR56 RGB+CW-WW 5700150

### Caractéristiques

Ce produit est une lampe piscine avec un module RF intégré. Il utilise la technologie modem LoRa pour assurer la transmission d'un signal de très longue distance.



RGB+CW-WW  
16 millions de couleurs



Étanchéité à l'eau et à la  
poussière IP68



Température de couleur  
2700~6500 K



Technologie de transmission  
RF 433 MHz



Dimmable  
Contrôle de la saturation



Très longue distance de contrôle -  
télécommande 433MHz

### Tableau des modes dynamiques

N°	Modes dynamiques	Flux / vitesse / saturation
1	Le bleu, jaune, rouge et violet s'enchaînent aléatoirement	Ajustable
2	Dégradé lent de rouge, vert et bleu	
3	Dégradé de blanc, vert, bleu et rouge	
4	Dégradé de vert, bleu et rouge	
5	Dégradé rapide de rouge, vert et bleu	
6	Dégradé de bleu, rouge et blanc	
7	Dégradé de blanc, violet et bleu	
8	Dégradé rapide de blanc, vert, bleu et rouge	
9	Dégradé lent de rouge, bleu et vert	

## Paramètres du produit

Code : 5700150

Tension d'entrée : 12 Vac / 12-24 Vdc

Puissance : 27 W

Température ambiante (Ta) : -20 °C à +45 °C

Température de couleur : RGB + 2700-6500 K

Flux lumineux : 2000 lm

Efficacité lumineuse : 75 lm/W

IRC : >80

Distance de contrôle : 50 m (lampes immergées de 0,5m)

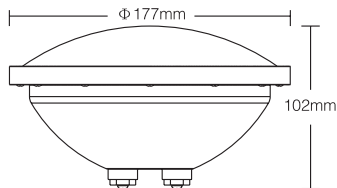
Durée de vie : 50000 h

Angle : 160°

Indice de protection : IP68 avec couvercle

Poids : 600 g

Boîtier en acier inoxydable et polycarbonate



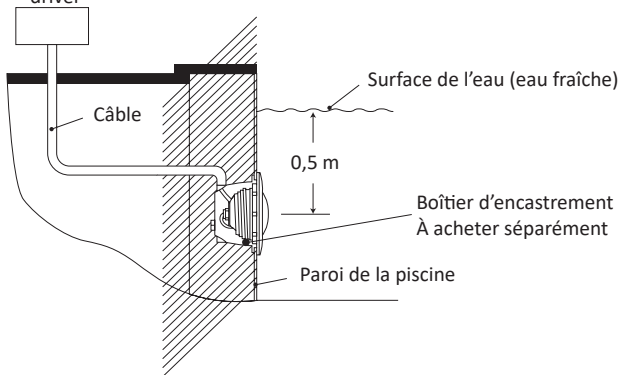
## Schéma de câblage

Tension d'entrée :

12 Vac / 12 - 24 Vdc



Transformateur /  
driver

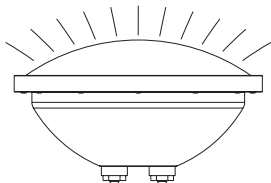


## Associer / dissocier

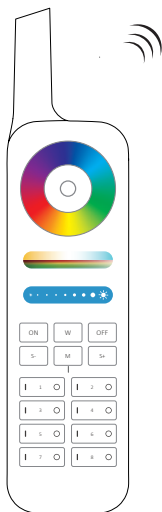
Compatible avec la télécommande 5700151.



L'éclairage peut fonctionner après la liaison avec la télécommande. Pour plus de détails, consulter la notice de la télécommande.



Lampe piscine 27W PAR56 RGB+CW-WW  
(5700150)



Télécommande pour 5700150 - 8 zones 433MHz -  
RGB+CW-WW (support inclu)  
(5700151)

## Changer les modes de couleurs

Éteindre (pendant 5 s) et rallumer	Éteindre (pendant 5-10 s) et rallumer	Éteindre (plus de 10 s) et rallumer
<b>Changer les couleurs et les modes dynamiques à tour de rôle</b>  1. Rouge                    9. Mode 1 2. Vert                    10. Mode 2 3. Bleu                    11. Mode 3 4. Jaune                   12. Mode 4 5. Cyan                    13. Mode 5 6. Violet                   14. Mode 6 7. Blanc froid            15. Mode 7 8. Blanc chaud          16. Mode 8 17. Mode 9	Rouge	État avant la mise hors tension

### Attention

1. Toujours vérifier si la tension d'entrée est conforme à la tension de l'appareil et si le raccordement est bien réalisé sur la cathode et sur l'anode.
2. La tension de fonctionnement est de 12Vac ou 12-24Vdc. La lampe pourrait s'abîmer si la tension est supérieure à 24V.
3. Faire appel à un technicien qualifié pour démonter l'appareil sinon vous pourriez l'endommager.
4. La température de fonctionnement (Ta) est comprise entre -20 °C et +45 °C.
5. Ne pas installer l'appareil dans des milieux métalliques ou des champs magnétiques. Cela affecterait la distance de contrôle de la télécommande.
6. L'installateur doit veiller à appliquer toutes les consignes de sécurité. La lampe ne devra pas être installée dans des zones à fortes vibrations.