

## CONVERTISSEUR LED IP20 CV

DC 15 - 12 V RF

DC 15 - 24 V RF

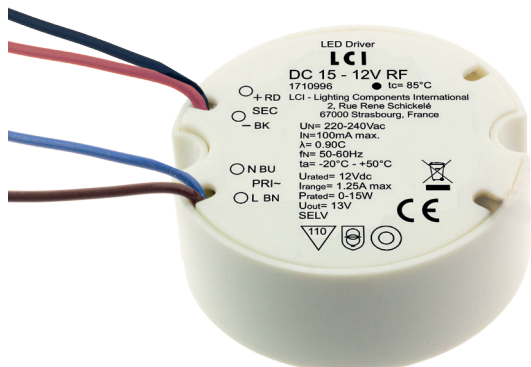
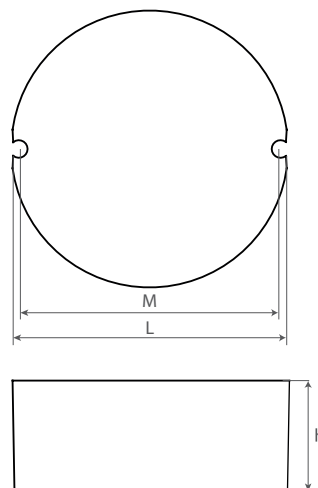


Schéma technique



Référence	Code	Tension de sortie	Puissance de sortie	Courant de sortie	Dimensions en mm h x Ø L (entraxe M)	Colisage
DC 15 - 12V RF	1710996	12 Vdc	0 - 15 W	0 - 1250 mA	22 x Ø 55 (52)	1
DC 15 - 24V RF	1710999	24 Vdc		0 - 625 mA		

Tension d'entrée : 220 - 240 Vac  
 Fréquence d'entrée : 50 - 60 Hz  
 Facteur de puissance : 0,90  
 Exigence d'efficacité : >86 %  
 Sortie DC avec tension constante 12 ou 24 V pour LEDs standards  
 Température ambiante (Ta) : -20 °C à +50 °C  
 Température maximale du boîtier (Tc) : +75 °C  
 Cycles ON/OFF : >100 000

Input voltage : 220 - 240 Vac  
 Input frequency : 50 - 60 Hz  
 Power factor : 0,90  
 Efficiency requirement : >86 %  
 DC output with 12 or 24 V constant voltage for regular LEDs  
 Operating ambient temperature (Ta) : -20 °C to +50 °C  
 Max. case temperature (Tc) : +75 °C  
 ON/OFF cycles : >100 000

**Protection**  
 Contre les courts-circuits et circuits ouverts  
 Régule automatiquement les surchauffes  
 Contre les surcharges

**Protection**  
 Short and open circuits proof  
 Automatic overheating regulation  
 Against overloads

EN61347-1 :2015; EN61347-1:2015/A1:2021 ; EN61347-2-13:2014 ;  
 EN61347-2-13:2014/A1:2017 ; EN62384:2006 ; EN62384:2006+A1:2009 ;  
 EN62493 ; EN55015 ; EN61000-3-2 ; EN61000-3-3 ;  
 EN61547 ; EN62441-3 ; EN63000

EN61347-1 :2015; EN61347-1:2015/A1:2021 ; EN61347-2-13:2014 ;  
 EN61347-2-13:2014/A1:2017 ; EN62384:2006 ; EN62384:2006+A1:2009 ;  
 EN62493 ; EN55015 ; EN61000-3-2 ; EN61000-3-3 ;  
 EN61547 ; EN62441-3 ; EN63000