

SYSTÈME DE PILOTAGE PUSH-ZIGBEE => DALI - 0/1-10V

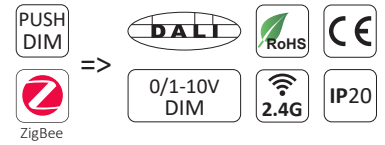


Schéma technique

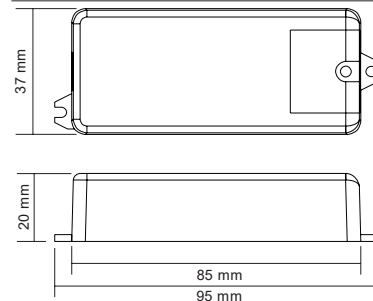
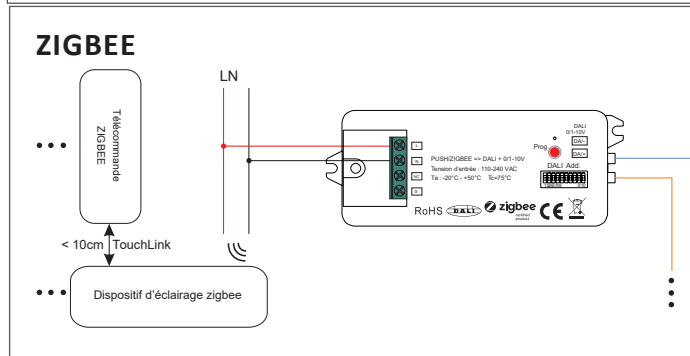
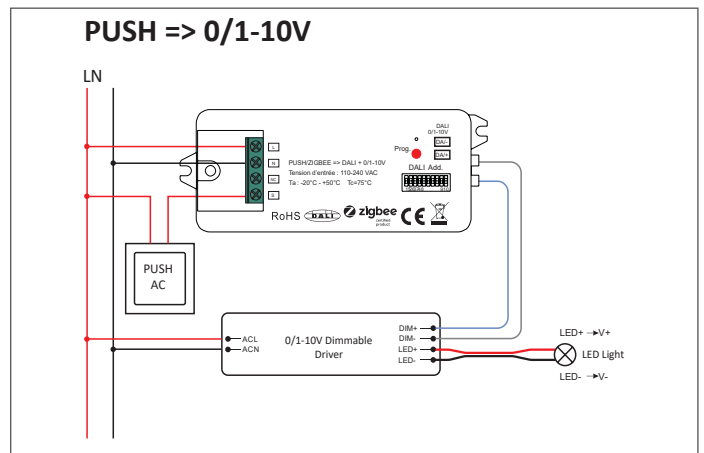
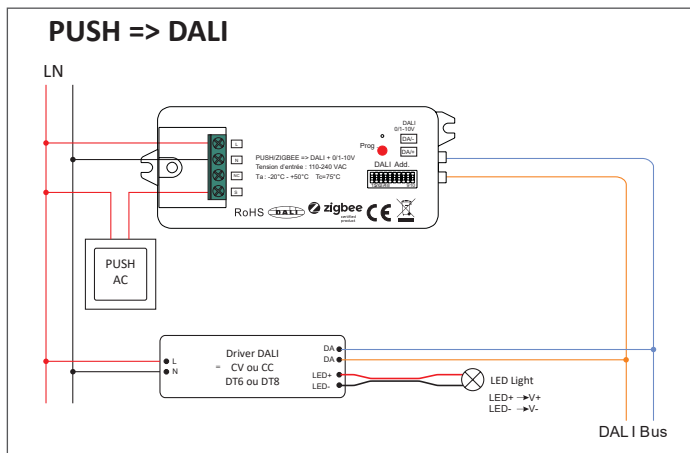


Schéma de câblage



- 1 Amazon Echo Plus
- 2 Amazon Echo ou Amazon Echo Dot avec Philips Hue Bridge
- 3 Google Home avec Philips Hue Bridge
- 4 Attention : positionner la télécommande à moins de 10 cm de l'appareil pour l'appairer. Max. 30 appareils par télécommande.
- 5 Assistant vocal + application Amazon Alexa ou Philips Hue

Référence	Code	Tension d'entrée	Courant de sortie	Dimensions en mm h x l x L	Colisage
PUSH-ZIGBEE => DALI - 0/1-10V	1770112	110-240 VAC	DALI Max. 50 mA 0/1-10V Max. 20 mA	20 x 37 x 95	1

Tension d'entrée : 110 - 240 Vac
Température ambiante (Ta) : -20 °C à +50 °C
Température maximale du boîtier (Tc) : +75 °C

Input voltage : 110 - 240 Vac
Operating ambient temperature (Ta) : -20 °C to +50 °C
Max. case temperature (Tc) : +75 °C

Pour piloter avec un simple bouton poussoir (type LeGrand Céliane) des drivers DALI ou 0/1-10V, il faut positionner les DIP switches en mode «Broadcast».
Contrôleur Push-ZigBee vers DALI-0/1-10V basé sur ZigBee 3.0
Compatible avec les produits et passerelles ou hub ZigBee universels
À coupler directement à un bouton poussoir ou une télécommande ZigBee compatible via «TouchLink»
Tout type d'appareil DALI DT6 ou DT8 sélectionnable par DIP switches en mode DALI

To control DALI or 0/1-10V drivers with a simple push button (LeGrand Céliane type), the DIP switches must be positioned in «Broadcast» mode.
Push-ZigBee to DALI-0 / 1-10V controller based on ZigBee 3.0
Compatible with products and gateways or universal hub ZigBee
To be coupled directly to a push button or a compatible ZigBee remote control via «TouchLink»
Any type of DALI DT6 or DT8 device selectable by DIP switches in DALI mode

Nombre maximal de drivers DALI par contrôleur: 25
Nombre maximal de drivers 0/1-10V par contrôleur : 10
Nombre maximal de boutons poussoirs par contrôleur : 3

Maximum number of DALI drivers on one controller : 25
Maximum number of 0/1-10V drivers on one controller : 10
Maximum number of push buttons connected to one controller : 3

EN62479:2010 ; EN61347-2-11:2001 ; EN61347-1:2015 ;
ETSI EN301 489-1 V2.2.3 (2019-11) ; ETSI EN301 489-17 V3.2.4 (2020-09) ;
EN IEC55015:2019+A11:2020 ; EN61547:2009 ; EN61000-3-2:2014 ;
EN61000-3-3:2013 ; ETSI EN300 328 V2.2.2 (2019-07)

EN62479:2010 ; EN61347-2-11:2001 ; EN61347-1:2015 ;
ETSI EN301 489-1 V2.2.3 (2019-11) ; ETSI EN301 489-17 V3.2.4 (2020-09) ;
EN IEC55015:2019+A11:2020 ; EN61547:2009 ; EN61000-3-2:2014 ;
EN61000-3-3:2013 ; ETSI EN300 328 V2.2.2 (2019-07)