

CONVERTISSEUR LED IP20 CC

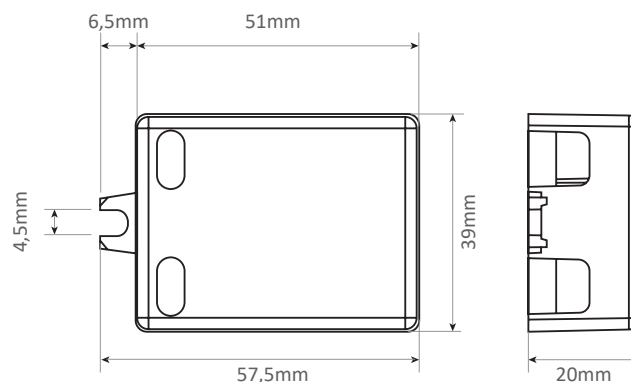
DCC 6 - 350 UNI

DCC 9 - 350 UNI

DCC 9 - 700 UNI



Schéma technique



| Référence | Code | Tension de sortie | Puissance de sortie | Courant de sortie | Dimensions en mm h x l x L | Diamètre d'encastrement (mm) | Colisage |
|-----------------|---------|-------------------|---------------------|-------------------|-------------------------------|---------------------------------|----------|
| DCC 6 - 350 UNI | 1600083 | 9 - 17 Vdc | 3,2 - 5,9 W | 350 mA | | | |
| DCC 9 - 350 UNI | 1600092 | 15 - 25 Vdc | 5,3 - 8,7 W | 350 mA | 20 x 39 x 57,5 | Ø 43,83 | 1 |
| DCC 9 - 700 UNI | 1600097 | 8 - 13 Vdc | 5,6 - 9,1 W | 700 mA | | | |

IP20
Classe II
Tension d'entrée : 100 - 240 Vac
Tension d'entrée nominale : 90 - 264 Vac
Fréquence d'entrée : 50 - 60 Hz
Facteur de puissance : 0,87
Sortie DC avec courant constant pour les LEDs haute puissance
Température ambiante (Ta) : -20 °C à +50 °C
Température maximale du boîtier (Tc) : +85 °C

Section de câble primaire : 0,75 - 1,5 mm²
Section de câble secondaire : 0,50 - 1,5 mm²

Protection
Contre les courts-circuits
Contre les surcharges
Contre les charges nulles

IEC 61347-1:2015 ; IEC 61347-2-13:2014 ; IEC 62384:2006+AMD1:2009 ;
CLSPR 15/EN 55015:2013+AMD1:2015 ; IEC 61000-3-2:2014 ;
IEC 61000-3-3:2013 ; IEC 61547:2009 ; IEC 62493:2015

IP20
Class II
Input voltage : 100 - 240 Vac
Rated input voltage : 90 - 264 Vac
Input frequency : 50 - 60 Hz
Power factor : 0,87
DC output with constant current for high power LEDs
Operating ambient temperature (Ta) : -20 °C to +50 °C
Max. case temperature (Tc) : +85 °C

Primary wire section : 0,75 - 1,5 mm²
Secondary wire section : 0,50 - 1,5 mm²

Protection
Against short circuits
Against overloads
Against no-loads

IEC 61347-1:2015 ; IEC 61347-2-13:2014 ; IEC 62384:2006+AMD1:2009 ;
CLSPR 15/EN 55015:2013+AMD1:2015 ; IEC 61000-3-2:2014 ;
IEC 61000-3-3:2013 ; IEC 61547:2009 ; IEC 62493:2015