

CONVERTISSEUR LED IP20 CC

DCC 1 - 350 F

DCC 3 - 700 F

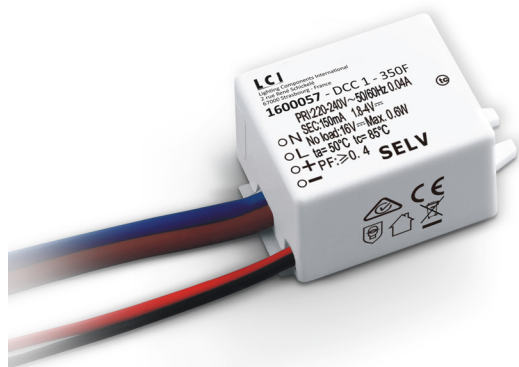
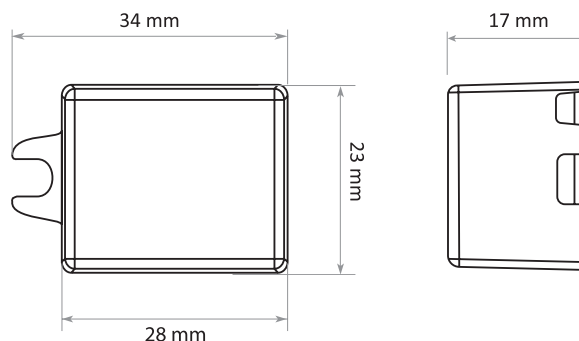


Schéma technique



Référence	Code	Tension d'entrée	Tension de sortie	Puissance de sortie	Courant de sortie	Efficacité	Dimensions h x l x L (mm)	Diamètre d'encastrement (mm)	Colisage
DCC 1 - 350 F	1600057	176 - 264 Vac 230 - 280 Vdc	1,8 - 4,0 Vdc	0,63 - 1,40 W	350 mA	≥ 55 %	17 x 23 x 34	∅ 28,60	1
DCC 3 - 700 F	1600061			1,26 - 2,80 W	700 mA	≥ 60 %			

Tension d'entrée nominale : 220 - 240 Vac
 Fréquence d'entrée : 50 - 60 Hz
 Facteur de puissance : 0,4
 Température ambiante (Ta) : -20 °C à +50 °C
 Température maximale du boîtier (Tc) : +85 °C

Rated input voltage : 220 - 240 Vac
 Input frequency : 50 - 60 Hz
 Power factor : 0,4
 Operating ambient temperature (Ta) : -20 °C to +50 °C
 Max. case temperature (Tc) : +85 °C

Protection
 Contre les courts-circuits
 Contre les surcharges
 Contre les charges nulles

Protection
 Against short circuits
 Against overloads
 Against no-loads

EN61347-1:2015+A1:2021 ; EN61347-2-13:2014+A1:2017 ;
 EN62384:2006+A1:2009 ; EN55015:2019+A11:2020 ; EN61000-3-2:2019 ;
 EN61000-3-3:2013+A1:2019 ; EN61547:2009 ; EN62493:2015

EN61347-1:2015+A1:2021 ; EN61347-2-13:2014+A1:2017 ;
 EN62384:2006+A1:2009 ; EN55015:2019+A11:2020 ; EN61000-3-2:2019 ;
 EN61000-3-3:2013+A1:2019 ; EN61547:2009 ; EN62493:2015