

CONVERTISSEUR LED DIMMABLE IP20 CC DALI / PUSH

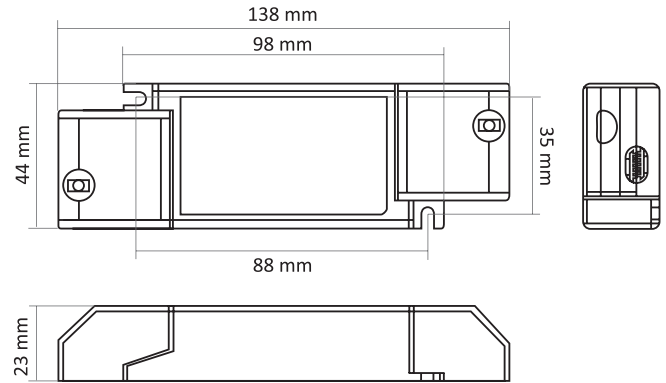
DCC DALI PUSH 44W 300-1050mA CG



Serre-câble amovible

DIP switches

Schéma technique



Référence	Code	Tension de sortie	Puissance de sortie	Courant de sortie	PF	Efficacité	Dimensions h x l x L (entraxe) (mm)	Diamètre d'encastrement (mm)	Colisage
DCC DALI PUSH 44W 300-1050mA CG	1600483	9 - 49 V	2,70 - 14,70 W	300 mA	0,86	85,8 %	Sans serre-câble (H x W x L) 23 x 44 x 98 Avec serre-câble (H x W x L) 23 x 44 x 138 Entraxe (N x M) (35 x 88)	Ø 49,65	1
		9 - 49 V	3,15 - 17,15 W	350 mA	0,87	86,5 %			
		9 - 49 V	3,60 - 19,60 W	400 mA	0,88	87,0 %			
		9 - 49 V	4,05 - 22,05 W	450 mA	0,89	87,5 %			
		9 - 49 V	4,50 - 24,50 W	500 mA	0,90	87,8 %			
		9 - 49 V	4,95 - 26,95 W	550 mA	0,91				
		9 - 49 V	5,40 - 29,40 W	600 mA	0,92				
		9 - 49 V	5,85 - 31,85 W	650 mA	0,93				
		9 - 49 V	6,30 - 34,30 W	700 mA	0,94				
		9 - 48 V	6,75 - 36,00 W	750 mA	0,94				
		9 - 45 V	7,20 - 36,00 W	800 mA	0,95	88,0 %			
		9 - 45 V	7,65 - 38,25 W	850 mA	0,95				
		9 - 45 V	8,10 - 40,50 W	900 mA	0,95				
		9 - 42 V	8,55 - 39,90 W	950 mA	0,95				
		9 - 42 V	9,00 - 42,00 W	1000 mA	0,95				
		9 - 42 V	9,45 - 44,10 W	1050 mA	0,95				

Dimmable de 1% à 100% par DALI 2 et PUSH
 Courant réglable par DIP switches
 Tension d'entrée nominale : 220 - 240 Vac
 Tension d'entrée AC : 176 - 264 Vac
 Tension d'entrée DC : 180 - 280 Vdc
 Fréquence d'entrée : 50 - 60 Hz
 Température ambiante (Ta) : -25 °C à +40 °C
 Température maximale du boîtier (Tc) : +85 °C

Dimmable from 1% to 100% by DALI 2 and PUSH
 Current selection by DIP switches
 Rated input voltage : 220 - 240 Vac
 AC input voltage : 176 - 264 Vac
 DC input voltage : 180 - 280 Vdc
 Input frequency : 50 - 60 Hz
 Operating ambient temperature (Ta) : -25 °C to +40 °C
 Max. case temperature (Tc) : +85 °C

Section de câble primaire et secondaire : 0,5 - 1,5 mm²

Primary and secondary wire section : 0,5 - 1,5 mm²

Protection

Contre les courts-circuits
 Contre les surcharges
 Contre les charges nulles

Protection

Against short circuits
 Against overloads
 Against no-loads

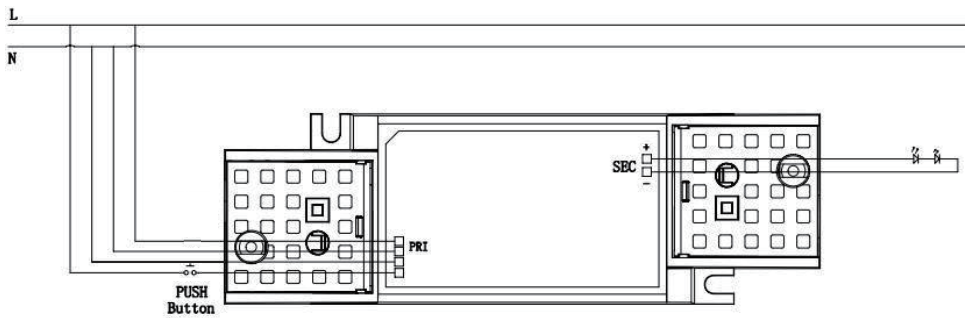
EN61347-1 ; EN61347-2-13 ; EN55015 ; EN61000-3-2 ; EN61000-3-3 ; EN61547 ; EN62384 ; EN62386-101, 102, 207, 251, 252, 253

EN61347-1 ; EN61347-2-13 ; EN55015 ; EN61000-3-2 ; EN61000-3-3 ; EN61547 ; EN62384 ; EN62386-101, 102, 207, 251, 252, 253

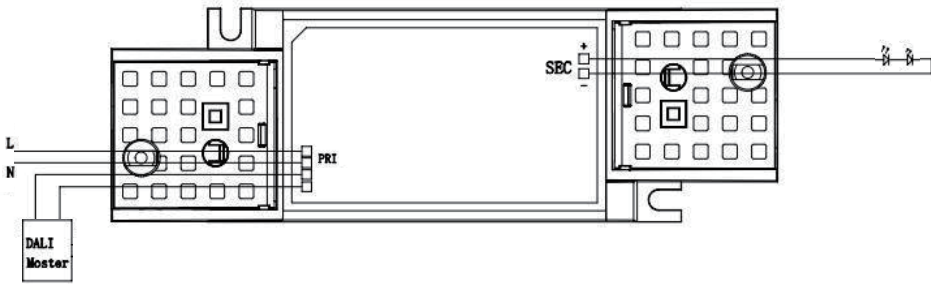
CONVERTISSEUR LED DIMMABLE IP20 CC DALI / PUSH

DCC DALI PUSH 44W 300-1050mA CG

PUSH



DALI



Fonction PUSH Dim

Appui long (>10s) : synchronisation du système. Les lumières s'abaissent à 50%
 Appui court : ON/OFF
 Appui long : augmente et diminue la luminosité

PUSH Dim function

Long press (>10s) : system synchronization. The lights dim down to 50%
 Short press : ON/OFF
 Long press : to increase and decrease brightness

Longeurs maximales du câble

Fonction DALI : 30 m
 Fonction PUSH : 20 m

Maximum cable lengths

DALI function : 30 m
 PUSH function : 20 m

Mémoire permanente : la lumière revient au même niveau de gradation que celui précédant leur mises hors / sous tension, même en cas de panne de courant

Permanent memory : the light comes back to the same dimming level as when switched OFF / ON, even in case of power failure.