

CONVERTISSEUR LED DIMMABLE IP20

DCC DALI + PUSH - RGBW 4 en 1 - 75W 250-1500mA



Fonctions

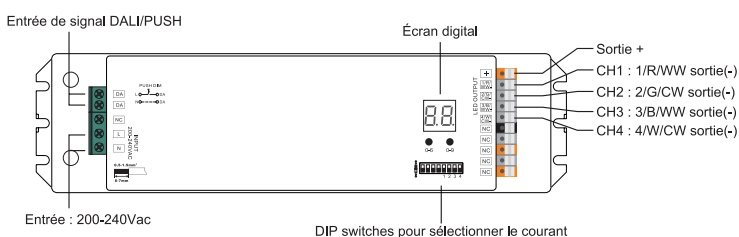
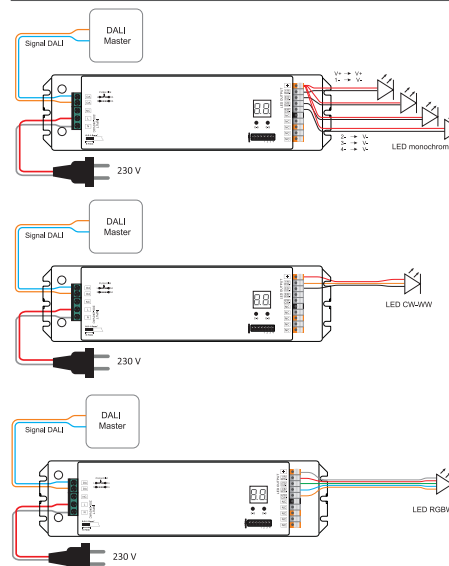


Schéma de câblage



Référence	Code	Tension de sortie	Puissance de sortie	Courant de sortie	Dimensions h x l x L (mm)	Diamètre d'encastrement (mm)	Colisage
DCC DALI + PUSH - RGBW 4en1 -75W 250-1500mA	1770087	8 - 43 V	max. 64W / canal	250 mA	32 x 64 x 244	Ø 71,55	1
				300 mA			
				350 mA			
				400 mA			
				450 mA			
				500 mA			
				CH1 + CH2 + CH3 + CH4 ≤ 75W			
				600 mA			
				700 mA			
				800 mA			
				900 mA			
				1000 mA			
				1100 mA			
				1200 mA			
				1300 mA			
1400 mA							
1500 mA							

Gradation homogène de 0,1 à 100% / pas de scintillement (variation de 0,1 %)	Driver DALI 2 DT8	DALI 2 DT8 driver
Tension d'entrée nominale : 200 - 240 Vac / 50 - 60 Hz	Gradation homogène de 0,1 à 100% / pas de scintillement (variation de 0,1 %)	Smooth dimming effect from 0,1 to 100% / no flicker (0,1 % dimming)
Facteur de puissance : > 0,90	Tension d'entrée nominale : 200 - 240 Vac / 50 - 60 Hz	Rated input voltage : 200 - 240 Vac / 50 - 60 Hz
Exigence d'efficacité : 87 %	Facteur de puissance : > 0,90	Power factor : > 0,90
Température ambiante (Ta) : -20 °C à +45 °C	Exigence d'efficacité : 87 %	Efficiency requirement : 87 %
Température maximale du boîtier (Tc) : +85 °C	Température ambiante (Ta) : -20 °C à +45 °C	Operating ambient temperature (Ta) : -20 °C to +45 °C
	Température maximale du boîtier (Tc) : +85 °C	Max. case temperature (Tc) : +85 °C

Type de couleurs DT8 : primaire N, Tc, coordonnées XY et RGBW	Driver DALI 2 DT8	DALI 2 DT8 driver
Écran OLED pour une configuration manuelle visible	Type de couleurs DT8 : primaire N, Tc, coordonnées XY et RGBW	DT8 color types : primary N, Tc, XY coordinate, RGBW
Permet de contrôler les sorties RGBW et CW-WW via une seule adresse DALI	Écran OLED pour une configuration manuelle visible	OLED screen for visible manual configuration
Une seule adresse pour contrôler 4 sorties indépendamment en mode primaire N	Permet de contrôler les sorties RGBW et CW-WW via une seule adresse DALI	Control RGBW outputs and tunable white outputs via a single DALI address
Permet de contrôler 4 sorties PWM en DALI DT8	Une seule adresse pour contrôler 4 sorties indépendamment en mode primaire N	Only one address to control 4 outputs independently under primary N mode
4 canaux de sortie à courant constant réglables par DIP switches entre 250 et 1500 mA	Permet de contrôler 4 sorties PWM en DALI DT8	Enables to control 4 PWM outputs in DALI DT8
Compatible avec les DALI Masters universels prenant en charge les commandes DT8	4 canaux de sortie à courant constant réglables par DIP switches entre 250 et 1500 mA	1 channel with constant constant output selection by DIP switches between 250 and 1500 mA
	Compatible avec les DALI Masters universels prenant en charge les commandes DT8	Compatible with universal DALI Masters that support DT8 commands

Protection	Driver DALI 2 DT8	DALI 2 DT8 driver
Contre les courts-circuits / surintensités / surchauffes avec récupération automatique	Protection	Against short circuits / over voltages / overheatings with automatical recovery

EN62479:2010 ; EN62368-1:2014 ; EN55015:2013/A1:2015 ; EN61547:2009 ; EN61000-3-2:2014 ; EN61000-3-3:2013 ; ETSI EN300 220-1 V3.1.1 ; ETSI EN301 489-1 V2.2.0 ; ETSI EN 301 489-3 V2.1.1 ; ETSI EN300 220-2 V3.2.0	EN62479:2010 ; EN62368-1:2014 ; EN55015:2013/A1:2015 ; EN61547:2009 ; EN61000-3-2:2014 ; EN61000-3-3:2013 ; ETSI EN300 220-1 V3.1.1 ; ETSI EN301 489-1 V2.2.0 ; ETSI EN 301 489-3 V2.1.1 ; ETSI EN300 220-2 V3.2.0