

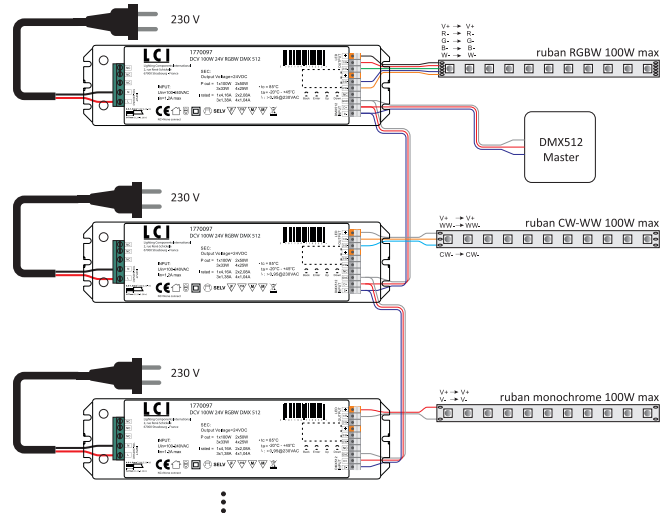
# CONVERTISSEUR LED DIMMABLE IP20 - DMX

## DCV 100W 24V RGBW DMX 512

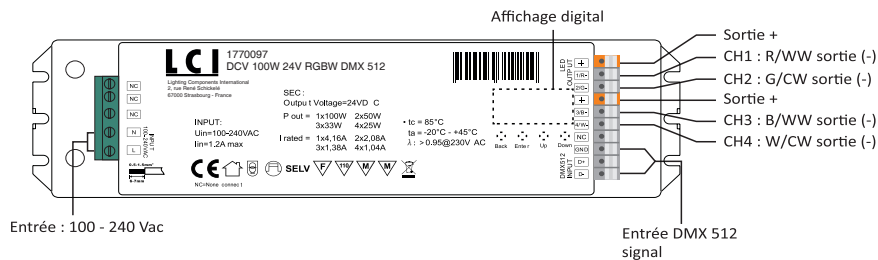
DMX



### Schéma de câblage



### Fonctions



Référence	Code	Tension de sortie	Puissance de sortie	Courant de sortie	Dimensions h x l x L (mm)	Diamètre d'encastrement (mm)	Colisage
DCV 100W 24V RGBW DMX 512	1770097	24 Vdc	0 - 100 W	max 4,16 A/CH et CH1 + CH2 + CH3 + CH4 = 4,16 A	32 x 64 x 244	Ø 71,55	1

Variation DMX / RDM de 0 % à 100 %  
Gradation homogène / pas de scintillement (variation de 0,1 %)  
Tension d'entrée nominale : 100 - 240 Vac  
Fréquence d'entrée : 50 - 60 Hz  
Facteur de puissance : > 0,90  
Exigence d'efficacité : 90 %  
Température ambiante (Ta) : -20 °C à +50 °C  
Température maximale du boîtier (Tc) : +75 °C

DMX / RDM dimming from 0 % to 100 %  
Smooth dimming effect / no flicker (0,1 % dimming)  
Rated input voltage : 100 - 240 Vac  
Input frequency : 50 - 60 Hz  
Power factor : > 0,90  
Efficiency requirement : 90 %  
Operating ambient temperature (Ta) : -20 °C to +50 °C  
Max. case temperature (Tc) : +75 °C

Permet de contrôler l'éclairage monochrome, CW-WW, RGB et RGBW  
4 canaux de sortie à tension constante  
Paramétrage via l'affichage digital : adresses DMX, quantité de canaux,  
fréquence et résolution de sortie PWM, variation de la valeur de la courbe  
des rayons gamma et mode de décodage DMX  
Compatible avec les consoles DMX universelles  
Fréquence PWM réglable entre 500Hz et 30KHz

Enables to control single color, tunable white, RGB and RGBW led lighting  
4 output channels with constant voltage  
Parameters settable on digital display : DMX addresses, DMX channel quantity,  
PWM output resolution and frequency, gamma ray dimming curve value and  
DMX decoding mode  
Compatible with universal DMX consoles  
PWM frequency can be set between 500Hz and 30KHz

### Protection

Contre les surintensités avec récupération automatique  
Contre les surchauffes avec récupération automatique

### Protection

Against over currents with automatical recovery  
Against overheatings with automatical recovery

EN61347-2-13:2014+A1:2017 ; EN61347-1:2015 ; EN62493:2015 ;  
EN55015 ; EN61000-3-2 ; EN61000-3-3 ; EN61547 ;  
EN55015:2013/A1:2015 ; EN61547:2009 ; EN61000-3-2:2014 ;  
EN61000-3-3:2013 ; IEC61347-2-13:2014 ;  
IEC61347-2-13:2014/AMD1:2016 ; IEC61347-1:2015

EN61347-2-13:2014+A1:2017 ; EN61347-1:2015 ; EN62493:2015 ;  
EN55015 ; EN61000-3-2 ; EN61000-3-3 ; EN61547 ;  
EN55015:2013/A1:2015 ; EN61547:2009 ; EN61000-3-2:2014 ;  
EN61000-3-3:2013 ; IEC61347-2-13:2014 ;  
IEC61347-2-13:2014/AMD1:2016 ; IEC61347-1:2015