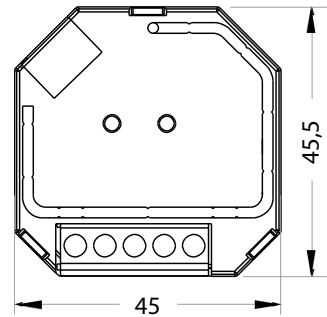


SYSTÈME DE PILOTAGE

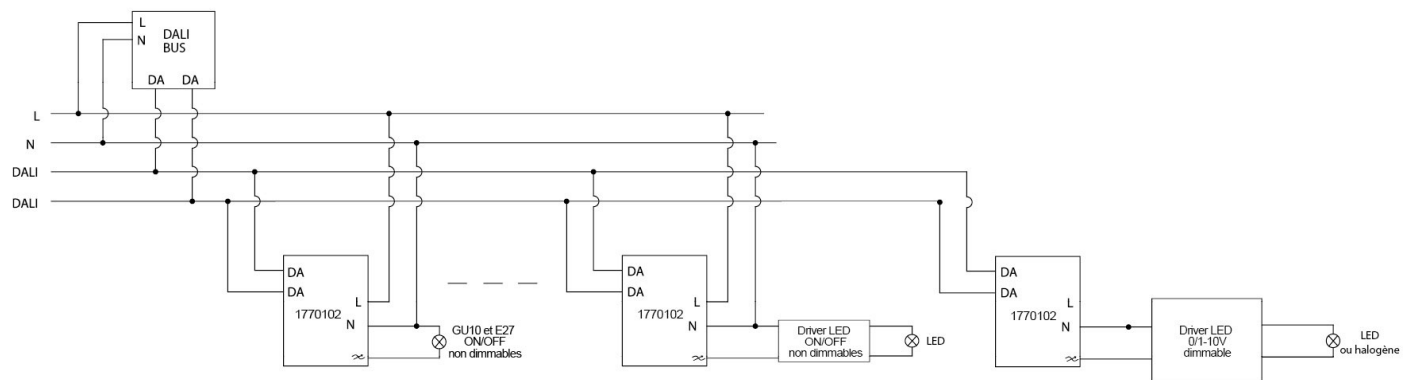
MODULE DALI => ON/OFF OU DALI => 0/1-10V



Schéma technique



Référence	Code	Tension d'entrée	Puissance de sortie	Dimensions h x l x L (mm)	Colisage
Module DALI => ON/OFF ou DALI => 0/1-10V	1770102	100 - 240 V	1000 W résistif 300 W capacitif	20,3 x 45 x 45,5	1



Symbole de charge	Nom	Charge maximale
	Charges capacitives - Driver ON/OFF non dimmable - Driver 0/1-10V dimmable - Lampes GU10 et E27 ON/OFF non dimmables - Lampe à tube fluorescent (compacte / avec ballast électronique)	300 W
	Charges résistives Sources lumineuses incandescentes et halogènes conventionnelles	1000 W
	Charges inductives Transformateurs ferromagnétiques	1000 W

Appareil 2 en 1 : module relais DALI et convertisseur DALI vers 0/1-10V
 Permet de commuter l'alimentation de la charge 0/1-10V via le relais
 Appareil alimenté par le DALI Bus, aucune alimentation supplémentaire requise
 1 adresse DALI attribuée par le DALI Master
 Permet le contrôle d'un contacteur standard en DALI
 Permet de transformer des appareils non DALI en appareils DALI et de les contrôler en mode DALI
 Supporte des charges résistives, capacitives et inductives
 Compatible avec les systèmes DALI universels et les DALI Masters du marché
 Entrée et sortie avec bornes à vis
 Facile à installer dans une boîte de dérivation murale standard de 86 x 86 mm

2-in-1 device: DALI relay module and DALI to 0/1-10V converter
 Allows to switch the 0/1-10V load supply via the relay
 Device powered by the DALI Bus, no additional power supply required
 1 DALI address assigned by the DALI Master
 Allows the control of a standard contactor in DALI
 Allows non-DALI devices to be transformed into DALI devices and controlled in DALI mode
 Supports resistive, capacitive and inductive loads
 Compatible with universal DALI systems and DALI Masters on the market
 Input and output with screw terminals
 Easy to install in a standard 86 x 86 mm wall box

EN55015:2013/A1:2015 ; EN61547:2009 ; EN61000-3-2:2014 ; EN61000-3-3:2013 ; EN300 326 V2.1.1:2016 ; EN62479:2010 ; EN50663:2017 ; EN IEC 61058-1:2018 ; EN61058-1-2:2016

EN55015:2013/A1:2015 ; EN61547:2009 ; EN61000-3-2:2014 ; EN61000-3-3:2013 ; EN300 326 V2.1.1:2016 ; EN62479:2010 ; EN50663:2017 ; EN IEC 61058-1:2018 ; EN61058-1-2:2016

SYSTÈME DE PILOTAGE

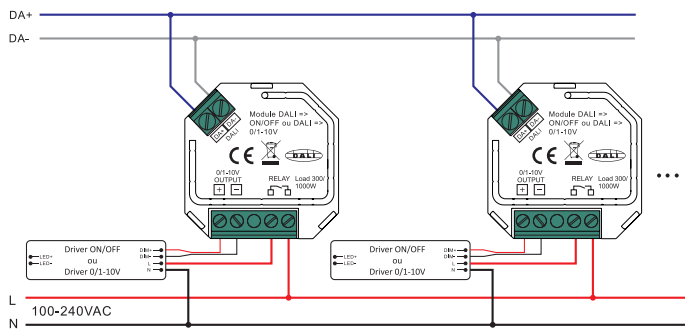
MODULE DALI => ON/OFF OU DALI => 0/1-10V

Schémas de câblage

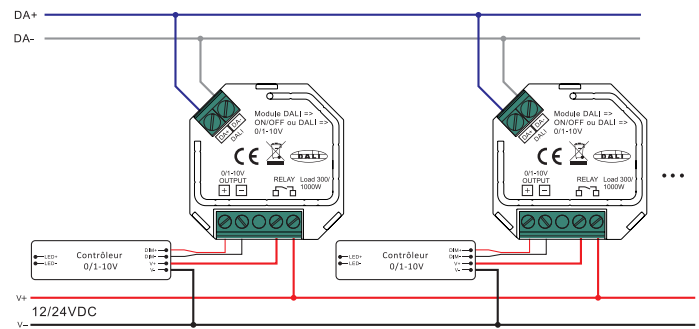
Remarque : Quelle que soit l'installation choisie, il convient de prêter une attention toute particulière à la connexion de l'entrée DALI qui n'est pas sans polarité

Note : Whichever installation you choose, pay particular attention to the connection of the DALI input, which is not without polarity.

Connexion des sorties relais et 0/1-10V, commutation de la charge 0/1-10V alimentée en 100-240 VAC

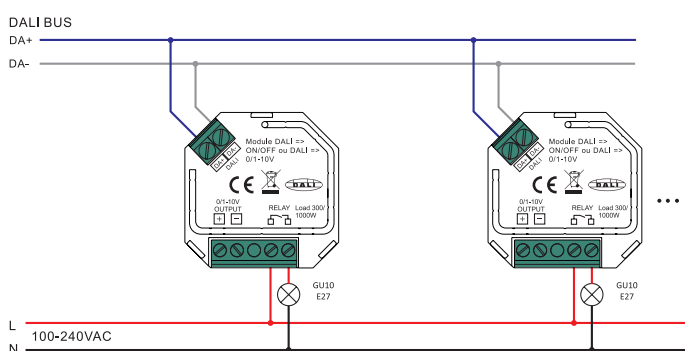


Connexion des sorties relais et 0/1-10V, commutation de la charge 0/1-10V alimentée en 12/24 VDC

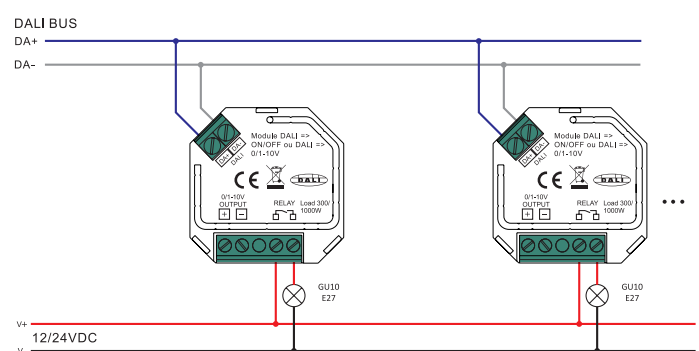


Remarque : le relais peut également être connecté à l'entrée de l'alimentation 12/24 VDC pour commuter l'alimentation secteur 100-240 V.

Connexion uniquement de la sortie relais, commutation de charge 100-240 VAC



Connexion de la sortie relais uniquement, commutation de charge 12/24 VDC



Connexion de la sortie de signal 0/1-10V uniquement

