

SYSTÈME DE PILOTAGE MINI VARIATEUR LED TRIAC 400W MVT 400

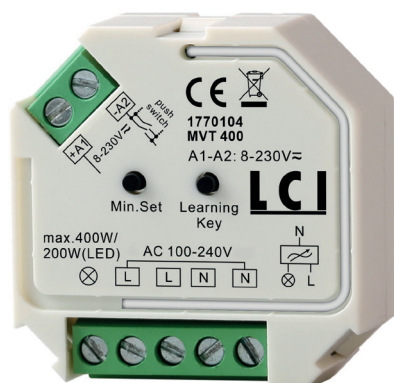
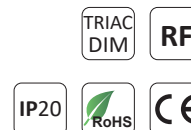
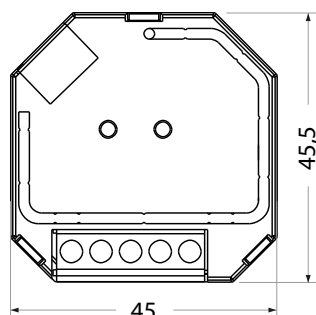


Schéma technique



Référence	Code	Courant d'entrée	Tension d'entrée	Puissance de sortie	Dimensions h x l x L (mm)	Colisage
MVT 400	1770104	1 A max	100 - 240 V	400 W résistif 200 W capacitif	20,3 x 45 x 45,5	1

Accessoires facultatifs	Commande RF murale 1 zone	1770131
	Commande RF murale 2 zones	1770132
	Télécommande RF 4 zones	1770125
	Commande RF à poser	1770120
	Commande RF ronde	1770130

Symbole de charge	Nom	Charge maximale	Remarque
	Lampes LED dimmables telles que : GU10, E27, etc.	200 W	En raison de la diversité des modèles de lampes LED, le nombre maximum de lampes LED est dépendant du facteur de puissance lors de la connexion au gradateur
	Drivers LED dimmables par TRIAC	200 W	La puissance maximale autorisée de drivers est de 200 W divisée par la puissance nominale indiquée sur le driver
	Lampes à incandescence traditionnelles et halogènes 240 V	400 W	
	Éclairage halogène basse tension avec transformateurs électroniques	200 W	

Variateur TRIAC + radio fréquence et fonction PUSH
 Variateur pour bouton poussoir
 Dimmable en phase descendante
 Commutateur monofilaire pour fonction PUSH DIM
 Supporte des charges résistives et capacitives
 Fonction de réglage de luminosité innovante par bouton mini set
 Entrée et sortie avec bornes à vis
 Facile à installer dans une boîte de dérivation murale standard de 86 x 86 mm
 Compatibilité avec les boutons poussoirs universels 8 V - 230 V
 Possibilité de mettre 8 télécommandes pour un MVT
 Quantité maximale de boutons poussoirs connectés à un MVT : 5
 Quantité maximale de MVT connectés par bouton poussoir : 20
 Distance maximale entre le MVT et la source lumineuse : 80 m

TRIAC dimmer + radio frequency and PUSH function
 Dimmer for push button
 Dimmable by trailing edge
 Single-wire switch for PUSH DIM function
 Supports resistive and capacitive loads
 Innovative brightness control function by mini set button
 Input and output with screw terminals
 Easy to install in a standard 86 x 86 mm wall box
 Compatibility with universal push buttons 8 V - 230 V
 Possibility to link 8 remotes on one MVT
 Maximum quantity of push buttons connected to one MVT : 5
 Maximum quantity of MVT connected to one push button : 20
 Maximum distance between MVT and light source : 80 m

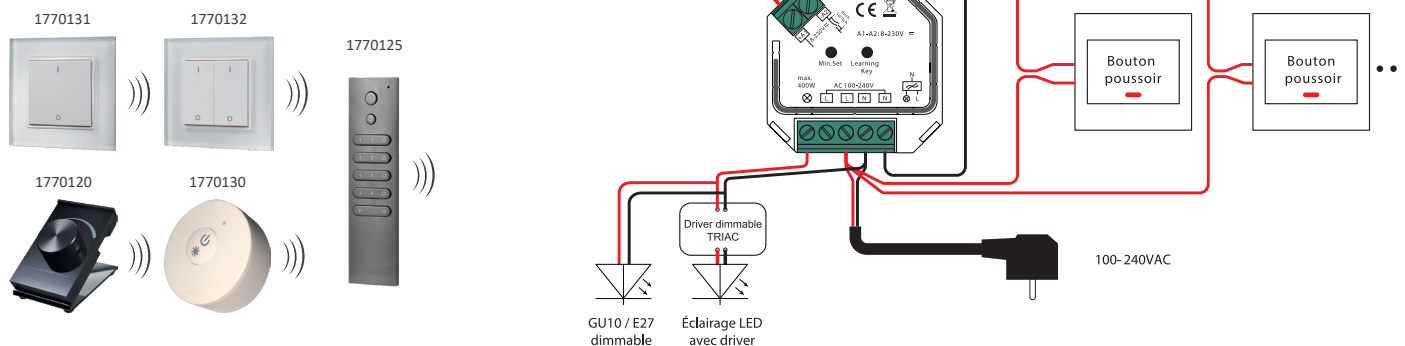
EN300 220-2 V2.4.1:2012 ; EN62479:2010 ; EN301 489-1 V1.9.2:2011 ;
 EN301 489-3 V1.6.1:2013 ; EN55015:2013/A1:2015 ; EN61547:2009 ;
 EN61000-3-2:2014 ; EN61000-3-3:2013 ; EN61347-2-11:2001 ;
 EN61347-1:2008/A2:2013

EN300 220-2 V2.4.1:2012 ; EN62479:2010 ; EN301 489-1 V1.9.2:2011 ;
 EN301 489-3 V1.6.1:2013 ; EN55015:2013/A1:2015 ; EN61547:2009 ;
 EN61000-3-2:2014 ; EN61000-3-3:2013 ; EN61347-2-11:2001 ;
 EN61347-1:2008/A2:2013

SYSTÈME DE PILOTAGE

MINI VARIATEUR LED TRIAC 400W MVT 400

Schéma de câblage



Afin d'éviter les interférences, une limite de 30 appareils par télécommande est conseillée peu importe la manière dont ils sont répartis dans les différentes zones. In order to avoid interferences, a limit of 30 devices per remote is recommended regardless how they are distributed in the different zones.

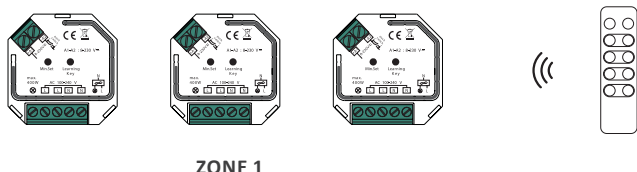
Associer la commande / télécommande au variateur / Connect the remote to the RF receiver :

1. Brancher et câbler correctement le variateur, mettre sous tension. 1. Plug and wire the RF receiver correctly, turn on the power.
2. Allumer la télécommande, cliquer sur le bouton « Clé d'apprentissage » (Learning key) sur le variateur, cliquer immédiatement sur un numéro de zone pour appairer la zone souhaitée. 2. Turn on the remote control, click the « Learning key » button on the RF receiver, immediately click on a zone number to pair the desired zone.

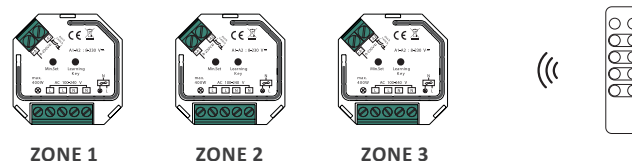
PUSH DIM / DIM PUSH :

Être connecté à l'interrupteur PUSH, cliquer sur le bouton pour allumer ou éteindre les lumières. Appuyer sur le bouton et le maintenir enfoncé pour augmenter/diminuer l'intensité lumineuse. En utilisant plusieurs MVT 400, il existe deux choix :
When you are connected to the PUSH switch, click the button to turn the lights ON or OFF. Press and hold the button to increase/decrease the light intensity. If you use more than one MVT 400, you have two choices :

1. Avoir tous les MVT 400 dans la même zone, comme la zone 1.
Have all MVT 400 in the same zone, like zone 1.



2. Avoir différents MVT 400 dans différentes zones.
Have several MVT 400 in different zones.



Réglage de la luminosité minimale avec la touche Min. Set / Setting the minimum brightness using the Min. Set button :

Régler la luminosité au niveau désiré, puis appuyer sur la touche « Min. Set Key » jusqu'à ce que la lumière clignote. Une fois la luminosité minimale réglée, la lumière ne peut être graduée qu'entre cette luminosité minimale et la luminosité maximale. La plage de gradation de ce variateur est comprise entre 1 % et 100 %, mais certains types de charge peuvent clignoter lorsqu'ils sont gradués à 1 %, ce qui signifie qu'une luminosité minimale doit être réglée à plus de 1 % pour éviter le clignotement pendant le processus de gradation.

Set the brightness to the desired level, then press the « Min. Set Key » until the light flashes. Once the minimum brightness is set, the light can only be dimmed between this minimum brightness and maximum brightness. The dimming range of this dimmer is between 1 % and 100 %, but some load types may blink when graduated to 1 %, meaning that a minimum brightness must be set at more than 1 % to prevent blinking during the dimming process.

Supprimer la luminosité minimale / Delete the minimum brightness :

Régler la luminosité au niveau maximum, puis cliquer sur le bouton « Min. Set Key » pour supprimer la luminosité minimale, le voyant clignote pour indiquer que la réinitialisation a réussi.

Adjust the brightness to the maximum level, then click on the button « Min. Set Key » to delete the minimum brightness, the LED flashes to indicate that the reset was successful.

