

SYSTÈME DE PILOTAGE CONTRÔLEUR 4 EN 1 - 12-24-36V DALI + PUSH + 0/1-10V + TRIAC



Fonctions

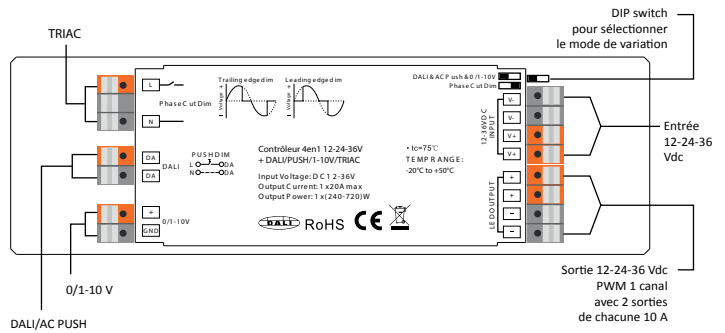
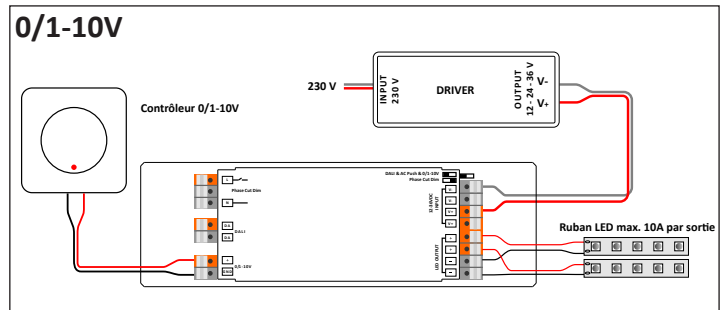
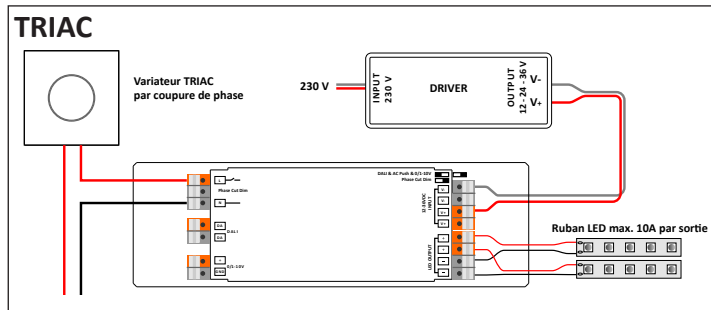
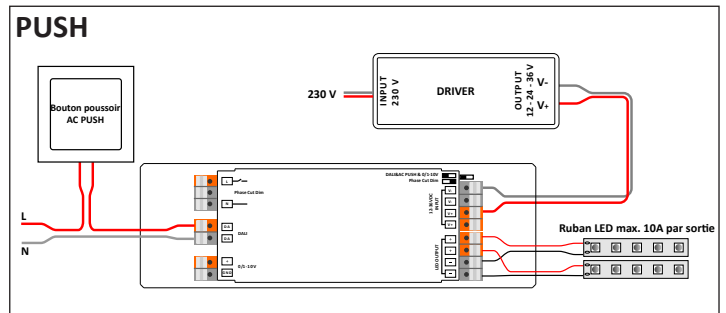
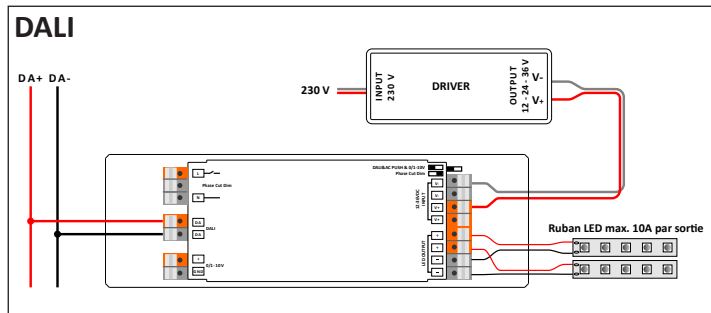


Schéma de câblage

⚠ Ne toujours mettre qu'un contrôleur par driver



Référence	Code	Tension d'entrée	Courant de sortie	Tension de sortie	Puissance de sortie	Dimensions h x l x L (entraxe) (mm)	Colisage
Contrôleur 4 en 1 - 12-24-36 V DALI + PUSH + 0/1-10 V + TRIAC	1770116	12 - 24 - 36 V	20 A	12 V	240 W	28 x 54 x 170 (158)	1
				24 V	480 W		
				36 V	720 W		

Multifonctions 4 en 1
Dimmable de 0 % à 100 % par DALI 2 / PUSH / 0/1-10 V / TRIAC (en phase montante et/ou descendante)
DIP switches pour sélectionner le mode de variation
Tension d'entrée DC : 12 - 24 - 36 V
Fréquence d'entrée : 50 - 60 Hz
Température ambiante (Ta) : -20 °C à +50 °C
Température maximale du boîtier (Tc) : +75 °C

Compatible avec tous les systèmes DALI du marché
1 adresse DALI associée par DALI Master
Compatible avec les variateurs universels à coupure de phase

EN55015:2013/A1:2015 ; EN61547:2009
EN61000-3-2:2014 ; EN61000-3-3:2013
IEC62386-102, IEC62386-207

Multifonctions 4 in 1
Dimmable from 0 % to 100 % by DALI 2 / PUSH / 0/1-10 V / TRIAC (trailing and/or leading edge)
DIP switches to select the variation mode
DC input voltage : 12 - 24 - 36 V
Input frequency : 50 - 60 Hz
Operating ambient temperature (Ta) : -20 °C to +50 °C
Max. case temperature (Tc) : +75 °C

Compatible with all DALI systems on the market
1 DALI address assigned by DALI master
Compatible with universal phase cut dimmers

EN55015:2013/A1:2015 ; EN61547:2009
EN61000-3-2:2014 ; EN61000-3-3:2013
IEC62386-102, IEC62386-207