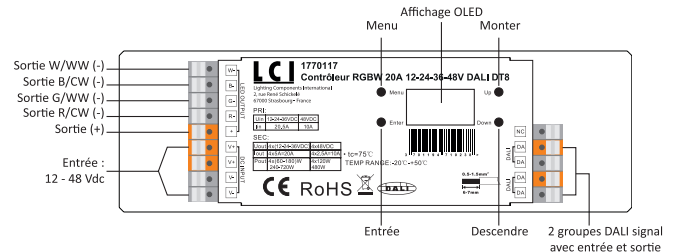


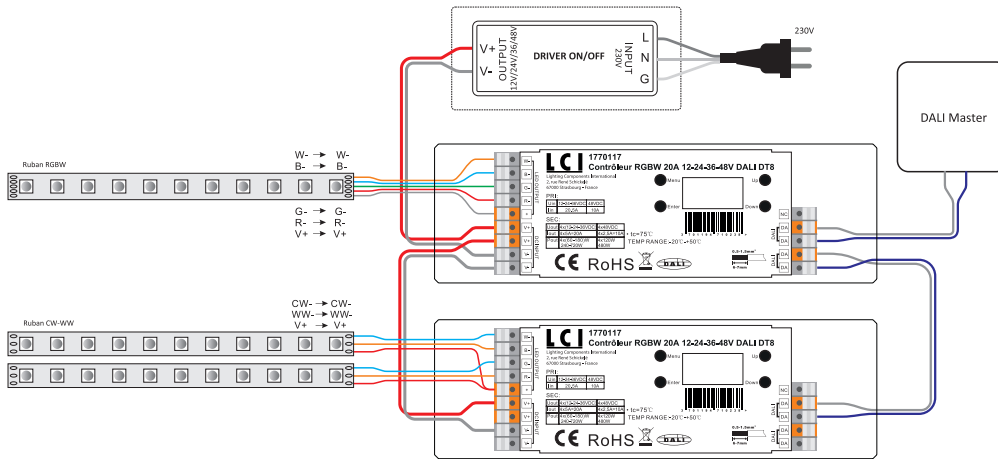
# SYSTÈME DE PILOTAGE CONTRÔLEUR RGBW 20A 12-24-36-48V DALI DT8



## Fonctions



## Schéma de câblage



Référence	Code	Tension d'entrée	Courant de sortie	Tension de sortie	Puissance de sortie	Consommation DALI	Dimensions h x l x L (entraxe) (mm)	Colisage
Contrôleur RGBW 20A 12-24-36-48V DALI DT8	1770117	12 - 24 - 36 V	4 x 5 A/CH	12 V	0 - 240 W	2 mA	28 x 54 x 170 (158)	1
				24 V	0 - 480 W			
		36 V	0 - 720 W					
		48 V	4 x 2,5 A/CH	48 V	0 - 480 W			

<p>Contrôleur DT8 certifié DALI 2 avec DALI Master intégré                  Ne nécessite aucun DALI Master                  Types de couleurs DT8 : Tc, RGBWA, XY+Tc, RGB+Tc                  Ecran OLED pour une configuration manuelle visible                  4 sorties PWM contrôlées par une seule adresse DALI                  Permet d'adresser et de grouper les appareils DT8                  Permet de prédéfinir et de jouer au total 16 scènes                  Permet un contrôle des couleurs régulier grâce à la plage de fréquence élevée : 250 Hz à 30 KHz                  Permet de définir les paramètres DALI par défaut : fondu, niveau après mise sous tension, niveau après défaillance...                  Compatible avec les DALI Masters universels prenant en charge les commandes DT8</p>	<p>DALI 2 certified DT8 controller with built-in DALI Master                  No DALI Master required                  DT8 color types : Tc, RGBWA, XY+Tc, RGB+Tc                  OLED screen for visible manual configuration                  4 PWM outputs controlled via one single DALI address                  Enables to address and group DT8 devices                  Enables to predefine and recall 16 scenes                  Enables a smooth color control thanks to the output frequency range: 250 Hz to 30 KHz                  Enables to define DALI default parameters : fade rate, power on level, system failure level...                  Compatible with universal DALI Masters that support DT8 commands</p>
--	---

Température ambiante (Ta) : -20 °C à +50 °C	Operating ambient temperature (Ta) : -20 °C to +50 °C
Température maximale du boîtier (Tc) : +75 °C	Max. case temperature (Tc) : +75 °C

EN55015:2013/A1:2015 ; EN61547:2009 ; EN61000-3-2:2014 ; EN61000-3-3:2013 ; EN61347-2-11:2001 ; EN61347-1:2015 ; EN62493:2015 ; IEC61347-2-11 ; IEC61347-1:2015	EN55015:2013/A1:2015 ; EN61547:2009 ; EN61000-3-2:2014 ; EN61000-3-3:2013 ; EN61347-2-11:2001 ; EN61347-1:2015 ; EN62493:2015 ; IEC61347-2-11 ; IEC61347-1:2015
---	---