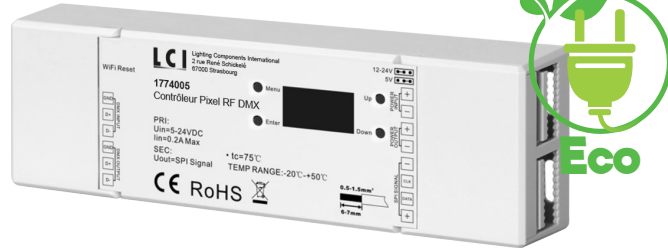
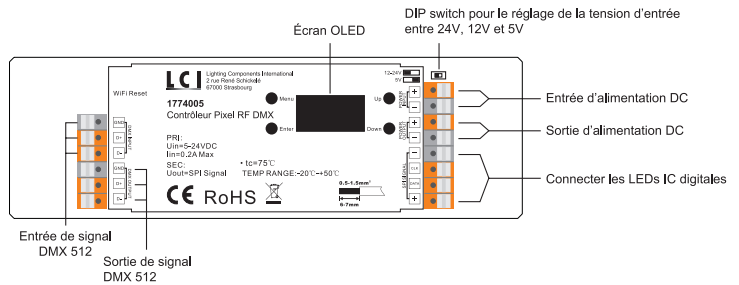


# SYSTÈME DE PILOTAGE CONTRÔLEUR PIXEL RF DMX



## Fonctions



## Protocoles pixels compatibles

WS2801	LPD1101	TM1804H	TM1829L	UCS1912	UCS6912	APA104
WS2803	LPD6803	TM1809L	TM1829H	UCS2903	P9813	SK6812
WS2811L	LPD8803	TM1809H	UCS1903L	UCS2909L	D705	
WS2811H	LPD8806	TM1812	UCS1903H	UCS2909H	TLS3001	
WS2812	TM1803	TM1825L	UCS1909L	UCS2912	TLS3002	
WS2813	TM1804L	TM1825H	UCS1909H	UCS6909	APA102	

Référence	Code	Tension d'entrée	Courant d'entrée	Dimensions h x l x L (entraxe) (mm)	Colisage
Contrôleur Pixel RF DMX	1774005	5 Vdc	0,2 A max	21 x 46 x 178	1
		12 Vdc			
		24 Vdc			
Télécommande pour Contrôleur Pixel	1774006				1

Contrôleur chenillard pour rubans LED blanc, CW-WW, RGB, RGBW et RGB+CW-WW	Running lighting controller for white, CW-WW, RGB, RGBW and RGB+CW-WW LED strips
Contrôlable en DMX 512 et par télécommande RF	Controllable via DMX 512 and also RF remote
Possibilité d'adresser jusqu'à 1020 pixels	Can address up to 1020 pixels
Écran OLED pour une configuration manuelle visible	OLED display for visible manual configuration
Prend en charge 38 types de circuits intégrés de commande	Supports 38 types of driving integrated circuits
Permet la configuration de l'ordre des couleurs RGB/RGBW	Allows configuration of RGB/RGBW color order
Prend en charge max. 3060 canaux de sortie configurables	Supports up to 3060 configurable output channels
35 séquences intégrées, enchaînements, changements de couleurs et couleurs statiques en mode RF	35 built-in sequences, chasing, changing and static colors under RF mode
Fonctionne avec les consoles DMX à interface PC et les logiciels de séquençage	Works with PC interface DMX consoles and sequencing software

Température ambiante (Ta) : -20 °C à +50 °C  
Température maximale du boîtier (Tc) : +75 °C

Operating ambient temperature (Ta) : -20 °C to +50 °C  
Max. case temperature (Tc) : +75 °C

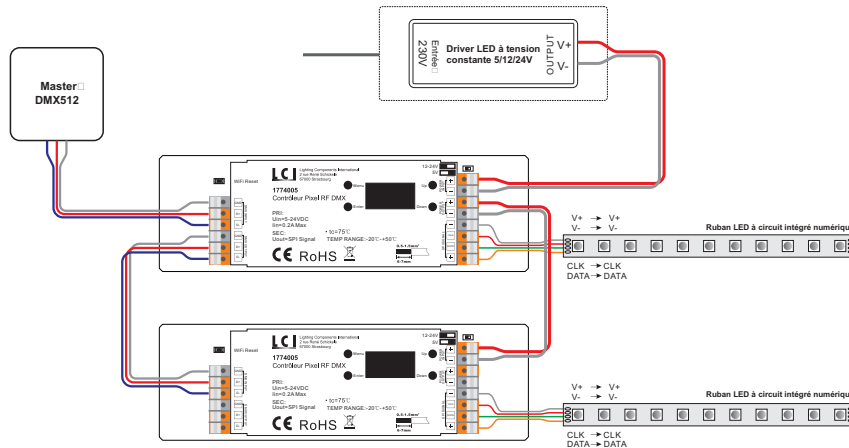
EN55015:2013/A1:2015 ; EN61547:2009 ; EN61000-3-2:2014 ; EN61000-3-3:2013 ; EN61347-2-11:2011 ; EN61347-1:2015 ; EN62479:2010 ; ETSI EN 301 489-1 V2.1.1 (2017-02); ETSI EN 301 489-3 V2.1.1 (2017-03) ; ETSI EN 300 220-1 V3.1.1 (2017-02) ; ETSI EN 300 220-2 V3.1.1 (2017-02)

EN55015:2013/A1:2015 ; EN61547:2009 ; EN61000-3-2:2014 ; EN61000-3-3:2013 ; EN61347-2-11:2011 ; EN61347-1:2015 ; EN62479:2010 ; ETSI EN 301 489-1 V2.1.1 (2017-02); ETSI EN 301 489-3 V2.1.1 (2017-03) ; ETSI EN 300 220-1 V3.1.1 (2017-02) ; ETSI EN 300 220-2 V3.1.1 (2017-02)

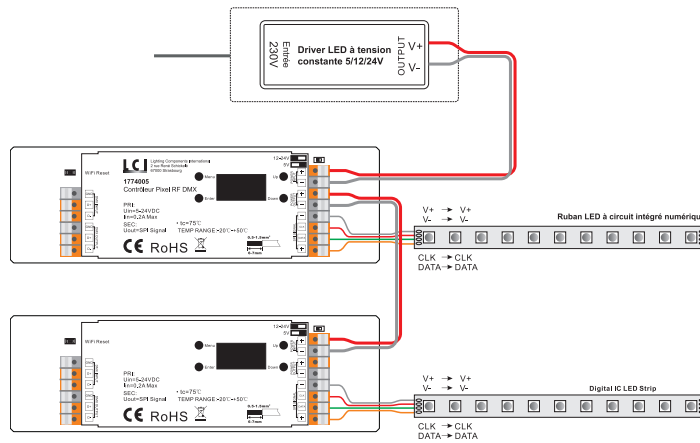
# SYSTÈME DE PILOTAGE CONTRÔLEUR PIXEL RF DMX

Schémas de câblage

## Mode DMX



## Mode RF



Télécommande compatible

