

CONVERTISSEUR LED DIMMABLE IP20 CC DCC NFC DALI PUSH 15W 100-700mA



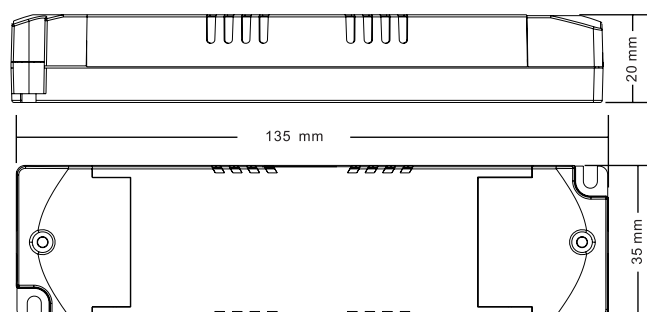
Appli LCI NFC
pour Android



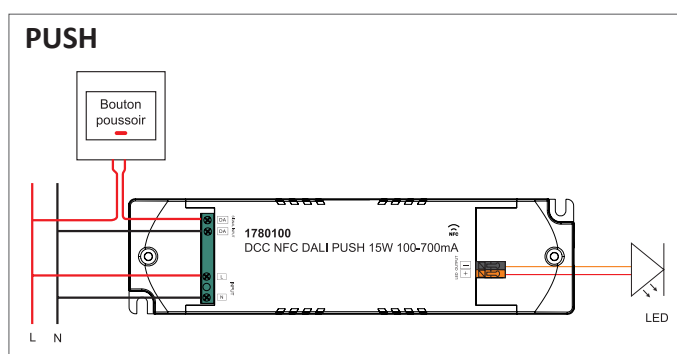
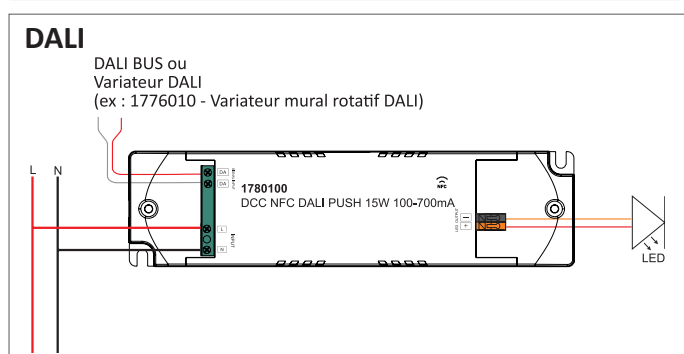
Appli LCI NFC
pour Apple



Schéma technique



Schémas de câblage



Référence	Code	Tension de sortie	Puissance de sortie	Courant de sortie*	Dimensions h x l x L (mm)	Diamètre d'encastrement (mm)	Colisage
DCC NFC DALI PUSH 15W 100-700mA	1780100	6 - 42 Vdc	0,6 - 4,2 W	100 mA	20 x 35 x 135	Ø 40,32	1
		6 - 42 Vdc	0,9 - 6,3 W	150 mA			
		6 - 42 Vdc	1,2 - 8,4 W	200 mA			
		6 - 42 Vdc	1,5 - 10,5 W	250 mA			
		6 - 42 Vdc	1,8 - 12,6 W	300 mA			
		6 - 42 Vdc	2,1 - 14,7 W	350 mA			
		6 - 38 Vdc	2,4 - 15,2 W	400 mA			
		6 - 33 Vdc	2,7 - 14,9 W	450 mA			
		6 - 30 Vdc	3,0 - 15,0 W	500 mA			
		6 - 27 Vdc	3,3 - 14,9 W	550 mA			
		6 - 25 Vdc	3,6 - 15,0 W	600 mA			
		6 - 23 Vdc	3,9 - 15,0 W	650 mA			
		6 - 21 Vdc	4,2 - 14,7 W	700 mA			

*Réglage possible de 0,1 mA en 0,1 mA (par ex : 237 mA possible) / 0,1 mA adjustment step (eg: 237 mA possible)

Dimmable en DALI 2 et PUSH de 0,01 % à 100 %
 Courant réglable par NFC grâce à l'application LCI NFC
 Tension d'entrée : 220 - 240 Vac / 176 - 280 Vdc
 Fréquence d'entrée : 50 - 60 Hz
 Facteur de puissance : > 0,97
 Exigence d'efficacité : > 82 %
 Température ambiante (Ta) : -25 °C à +45 °C
 Température maximale du boîtier (Tc) : +85 °C

DALI 2 and PUSH dimmable from 0,01 % to 100 %
 Current selection by NFC using the LCI NFC app
 Input voltage : 220 - 240 Vac / 176 - 280 Vdc
 Input frequency : 50 - 60 Hz
 Power factor : > 0,97
 Efficiency requirement : > 82 %
 Operating ambient temperature (Ta) : -25 °C to +45 °C
 Max. case temperature (Tc) : +85 °C

Protection
 Contre les courts-circuits / surintensités / surchauffes

Protection
 Against short circuits / over currents / overheatings

Fonction PUSH Dim
 Appui court : ON/OFF
 Appui long : augmente et diminue la luminosité

PUSH Dim function
 Short press : ON/OFF
 Long press : increase or decrease brightness

EN55015 ; EN61347-1 ; EN61347-2-13 ; EN61547 ; EN61000-3-2 ;
 EN61000-3-3 ; EN61000-4-2 ; EN61000-4-3 ; EN61000-4-4 ;
 EN61000-4-5 ; EN61000-4-6 ; EN61000-4-8 ; EN61000-4-11

EN55015 ; EN61347-1 ; EN61347-2-13 ; EN61547 ; EN61000-3-2 ;
 EN61000-3-3 ; EN61000-4-2 ; EN61000-4-3 ; EN61000-4-4 ;
 EN61000-4-5 ; EN61000-4-6 ; EN61000-4-8 ; EN61000-4-11