

ACCESSOIRES

DOUILLE GU10 CII CONNECTEUR AUTOMATIQUE + REPIQUAGE + SERRE-CÂBLE



Schéma technique

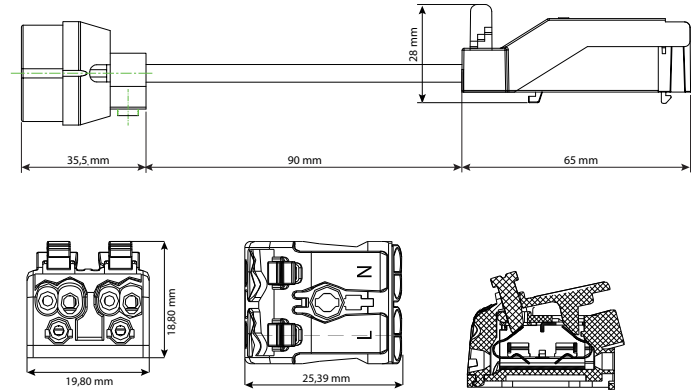
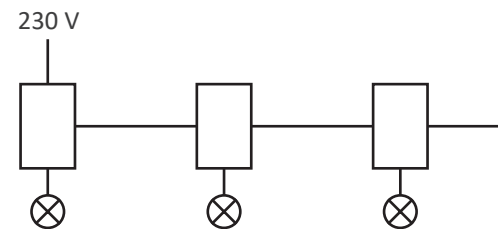


Schéma de repiquage



Référence

Code

Longueur totale

Colisage

Douille GU10 CII + connecteur automatique + repiquage + serre-câble

3813613

190 mm

50

Serre-câble avec arrêt de traction automatique
Montage facile et rapide

Cable grip with automatic strain relief
Quick and easy mounting

Douille

Matière : céramique
Courant nominal : 2 A
Voltage nominal : 250 V
Température nominale : 250 °C

Lamp holder

Material : ceramic
Rated current : 2 A
Rated voltage : 250 V
Rated temperature : 250 °C

Connecteur automatique

Connecteur push à double entrée de chaque côté pour repiquage
Section connecteur : 0,5 - 2,5 mm²
Tension : IEC/EN 450 V ; UL 300 V
Courant : 10 A (par opération)
Matière du boîtier : polyamide 66
Partie métallique : cuivre / ressort en acier

Automatic connector

Pushwire connector with 2 inputs on both sides for looping
Terminal section : 0,5 - 2,5 mm²
Voltage : IEC / EN 450 V ; UL 300 V
Current : 10 A (per operation)
Housing material : polyamide 66
Metal part : copper / steel spring

Conforme aux normes IEC/EN60998-2-2 ; NF 15-100

Comply with IEC/EN60998-2-2 standard ; NF 15-100