

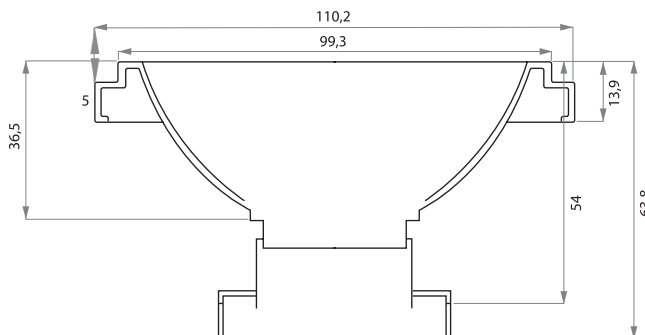
LED AR111

AR111 12 W 3000K 1000 lm 35° AC/DC 12V

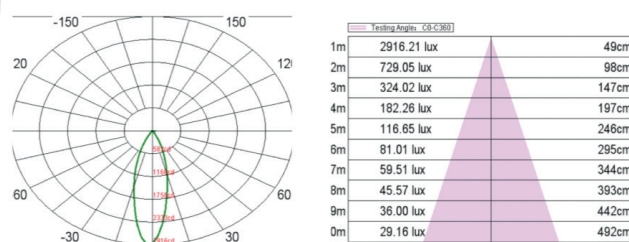
AR111 DIM 12 W 3000K 1000 lm 35° AVEC DRIVER*



Schéma technique



Distribution de l'intensité lumineuse et distance d'illumination



Référence	Code	Puissance	T °C	Lumens	Angle	Dimensions h x ø (mm)	Colisage
AR111 12 W 3000K 1000 lm 35° AC/DC 12V	3820080	12 W	3000 K	1000 lm	35 °	54 x 111	1
AR111 DIM 12 W 3000K 1000 lm 35° avec driver TRIAC dimmable*	3820090						

Disponible sur commande en version 19°

Available on order in 19° version

LED NICHIA
 *Dimmable par TRIAC en phase montante
 Tension d'entrée : 12 V
 Fréquence d'entrée : 50 - 60 Hz
 IRC : ≥90
 Facteur de puissance : 0,95
 Température ambiante (Ta) : -20 °C à +40 °C
 Nombre d'allumage ON/OFF : 30 000

NICHIA chip
 *TRIAC dimmable by leading edge
 Input voltage : 12 V
 Input frequency : 50 - 60 Hz
 CRI : ≥90
 Power factor : 0,95
 Operating ambient temperature (Ta) : -20 °C to +40 °C
 ON/OFF cycles : 30 000

EN60598-1:2015 ; EN60598-2-2:2012 ; EN55015:2013+A1:2015 ;
 EN61000-3-2:2014 ; EN61000-3-3:2013 ; EN61547:2009 ;
 *EN61347-1 :2008 ; *EN61347-2-13 :2006

EN60598-1:2015 ; EN60598-2-2:2012 ; EN55015:2013+A1:2015 ;
 EN61000-3-2:2014 ; EN61000-3-3:2013 ; EN61547:2009 ;
 *EN61347-1 :2008 ; *EN61347-2-13 :2006