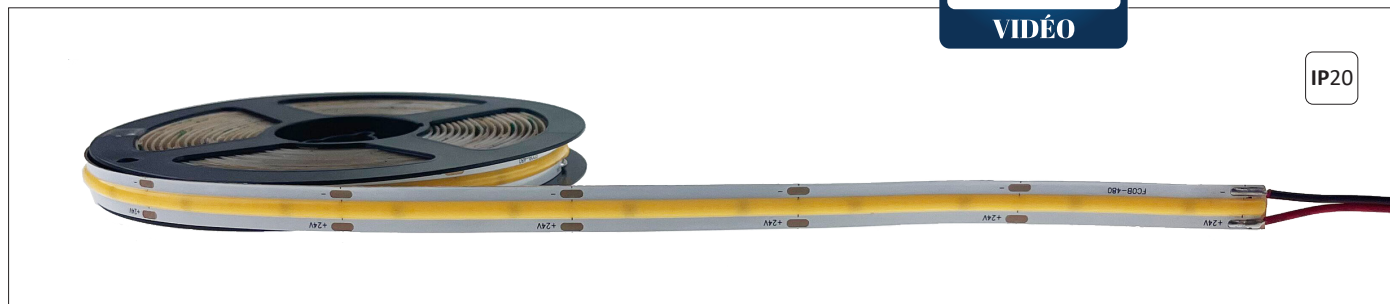
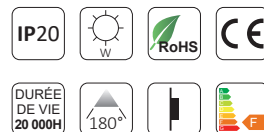


RUBAN LED / IP20 / BLANC / 14 W / 24 V

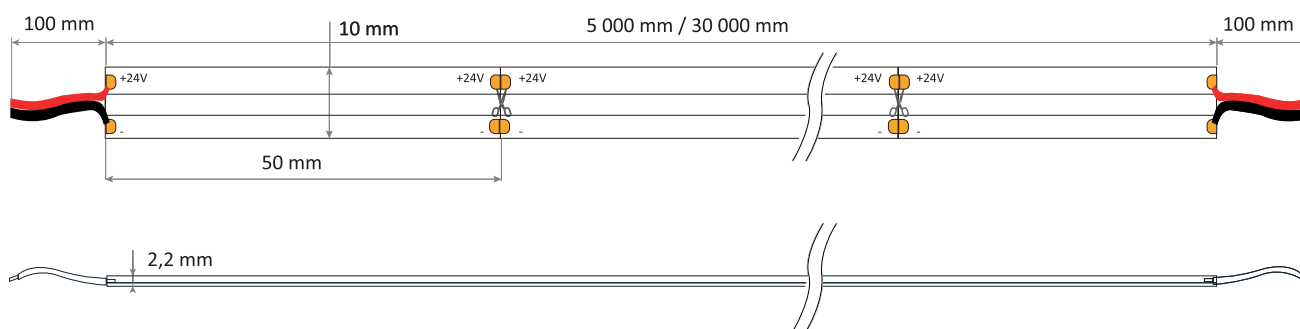
RL-IP20-CRI90-24V-5M/30M-COB-14W/M-480LEDS 2700K

RL-IP20-CRI90-24V-5M/30M-COB-14W/M-480LEDS 3000K

RL-IP20-CRI90-24V-5M/30M-COB-14W/M-480LEDS 4000K



IP20



Référence 5 m	Code	W/m	T °C	LEDs/m	Lumens/m	Section ruban (mm)	Colisage
RL-IP20-CRI90-24V-5m-COB-14W/m-480Leds 2700K 10mm	5550712		2700 K		1200		
RL-IP20-CRI90-24V-5m-COB-14W/m-480Leds 3000K 10mm	5550713	14 W	3000 K	480	1250	2,2 x 10	1 x 5 m
RL-IP20-CRI90-24V-5m-COB-14W/m-480Leds 4000K 10mm	5550714		4000 K		1300		

Référence 30 m	Code	W/m	T °C	LEDs/m	Lumens/m	Section ruban (mm)	Colisage
RL-IP20-CRI90-24V-30m-COB-14W/m-480Leds 2700K 10mm	5550717		2700 K		1200		
RL-IP20-CRI90-24V-30m-COB-14W/m-480Leds 3000K 10mm	5550718	14 W	3000 K	480	1250	2,2 x 10	1 x 30 m
RL-IP20-CRI90-24V-30m-COB-14W/m-480Leds 4000K 10mm	5550719		4000 K		1300		

Attention ! Afin de garantir un refroidissement optimal, il est impératif de coller le ruban sur un profilé aluminium adapté

Warning ! To ensure an optimum cooling, it's imperative to stick the strip on a suitable aluminum profile

Tension de fonctionnement : 24 V
 IRC : 90
 MacAdam : 3 SDCM
 Température ambiante (Ta) : -20 °C à +40 °C
 L80-B10

Operating voltage : 24 V
 CRI : 90
 MacAdam : 3 SDCM
 Operating ambient temperature (Ta) : -20 °C to +40 °C
 L80-B10

Longueur maximale par ligne sans perte de flux : 5 m

Maximal length per line without loss of luminous flux : 5 m

Technologie «Chip on Board»
 Qualité, fiabilité, distribution régulière de la lumière
 Entièrement dimmable et haute performance
 Flexible, sécable et joignable bout à bout
 Facile à utiliser, sans frais de maintenance
 Scotch double face 3M au dos
 Sortie fils de 10 cm des deux côtés

«Chip on Board» technology
 Quality, reliability, regular light distribution
 Fully dimmable and high performance
 Flexible, cuttable and contactable end to end
 Easy to use, no maintenance cost
 Double sided 3M adhesive tape at the back
 10 cm wire output on one side

EN IEC55015:2019/A11:2020 ; EN61547:2009 ; BS EN IEC62031:2020 ; IEC TR 62778:2014 ; EN62321-1:2013 ; EN62321-2:2014 ; EN62321-3-1:2014 ; EN62321-8:2017 ; IEC60598-1:2014 ; IEC60598-1:2014/AMD1:2017 ; EN60598-1:2015+A1:2018

EN IEC55015:2019/A11:2020 ; EN61547:2009 ; BS EN IEC62031:2020 ; IEC TR 62778:2014 ; EN62321-1:2013 ; EN62321-2:2014 ; EN62321-3-1:2014 ; EN62321-8:2017 ; IEC60598-1:2014 ; IEC60598-1:2014/AMD1:2017 ; EN60598-1:2015+A1:2018