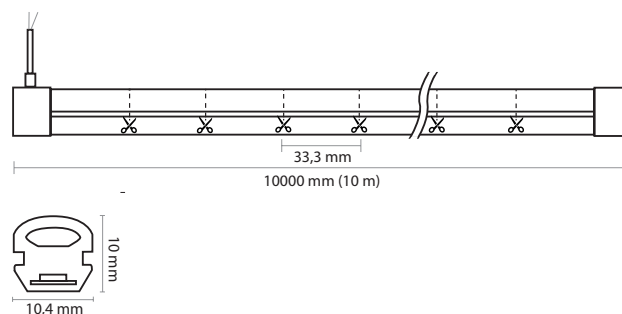


NEONFLEX IRC 90 / IP67 / 2700-3000-4000K
NEONFLEX IP67 - 10X10 - 14W 2835 24V



Schémas techniques



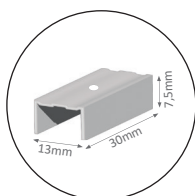
Accessoires



8 embouts percés



16 embouts non percés

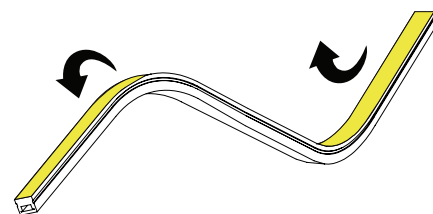


40 supports alu



40 vis

Pour des courbures haut/bas



Référence	Code	W/m	T °C	LEDs/m	Lumens/m	Section (mm)	Colisage
NEONFLEX IP67 - 10x10 - 14W 2700K 2835 - 180leds 24V	5549562		2700 K		1175 lm/m		
NEONFLEX IP67 - 10x10 - 14W 3000K 2835 - 180leds 24V	5549563	14 W/m	3000 K	180	1175 lm/m	10 x 10	1 x 10 m
NEONFLEX IP67 - 10x10 - 14W 4000K 2835 - 180leds 24V	5549564		4000 K		1265 lm/m		

LED 2835
 Tension de fonctionnement : 24 V
 IRC : 90
 Température ambiante (Ta) : -20 °C à +50 °C
Longueur maximale par ligne sans perte de flux : 10 m
 MacAdam : 5 SDCM
 Poids : 1,650 kg

Pour des courbures haut/bas
 Distribution régulière de la lumière
 Gaine en silicone de haute qualité, résistante aux UV
 pour une véritable application en extérieur et en intérieur
 Secable tous les 33,3 mm
 Sortie fils des deux côtés

Accessoires fournis par colisage de 10 m :
 8 embouts percés, 16 embouts non percés,
 40 supports alu et 40 vis.

EN60529:1991+A1:2000+A2:2013

2835 chip
 Operating voltage : 24 V
 CRI : 90
 Operating ambient temperature (Ta) : -20 °C to +50 °C
Maximal length per line without loss of luminous flux : 10 m
 MacAdam : 5 SDCM
 Weight : 1,650 kg

For up/down bends
 Regular light distribution
 High quality silicone sheath,
 UV proof for true outdoor and indoor application
 Cuttable every 33,3 mm
 Wire output on both sides

Supplied accessories for each 10 m package :
 8 endcaps with hole, 16 endcaps without hole,
 40 alu brackets and 40 screws.

EN60529:1991+A1:2000+A2:2013