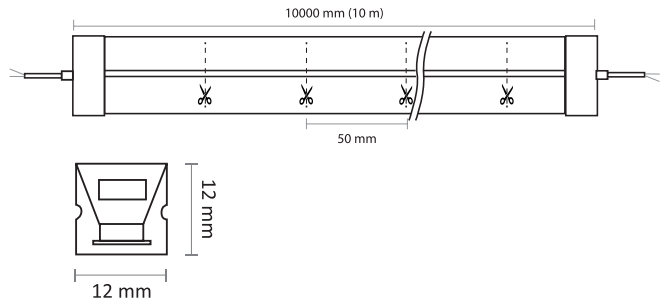


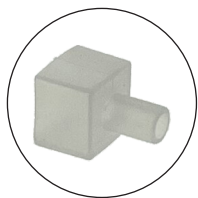
NEONFLEX IRC 90 / IP67 / 2700-3000-4000K + RGB
NEONFLEX IP67 - 12X12 - 12W 2835 24V
NEONFLEX IP67 - 12X12 - 18W RGB 5050 24V



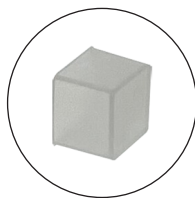
Schémas techniques



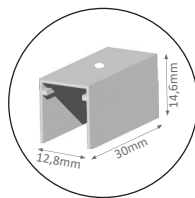
Accessoires



8 embouts percés



8 embouts non percés

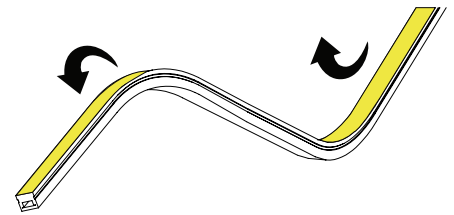


40 supports alu



40 vis

Pour des courbures haut/bas



Référence	Code	W/m	T °C	LEDs/m	Lumens/m	IRC	Section (mm)	Colisage
NEONFLEX IP67 12x12 12W 2700K 2835 120leds 24V	5550822		2700 K					
NEONFLEX IP67 12x12 12W 3000K 2835 120leds 24V	5550823	12 W/m	3000 K		474 lm/m	90		
NEONFLEX IP67 12x12 12W 4000K 2835 120leds 24V	5550824		4000 K	120			12 x 12	1 x 10 m
NEONFLEX IP67 12x12 18W RGB 5050 120leds 24V	5550825	18 W/m	RGB		R : 93 lm/m G : 201 lm/m B : 51 lm/m Total : 330 lm/m	N/A		

LED EPISTAR 2835 (2700 - 3000 - 4000 K) / EPISTAR 5050 (RGB)
 Tension de fonctionnement : 24 V
 Température ambiante (Ta) : -20 °C à +40 °C
 L70-B30

Longueur maximale par ligne sans perte de flux : 10 m

Pour des courbures haut/bas
 Distribution régulière de la lumière
 Gaine en silicone de haute qualité, résistante aux UV
 pour une véritable application en extérieur et en intérieur
 Secable tous les 50 mm
 Sortie fils des deux côtés

Accessoires fournis par colisage de 10 m :
 8 embouts percés, 8 embouts non percés,
 40 supports et 40 vis

EN IEC55015:2019/A11:2020 ; EN61547:2009 ; BS EN IEC62031:2020 ;
 IEC TR 62778:2014 ; EN62321-1:2013 ; EN62321-2:2014 ;
 EN62321-3-1:2014 ; EN62321-8:2017 ; IEC60598-1:2014 ;
 IEC60598-1:2014/AMD1:2017 ; EN60598-1:2015+A1:2018

2835 EPISTAR chip (2700 - 3000 - 4000 K) / 5050 EPISTAR chip (RGB)
 Operating voltage : 24 V
 Operating ambient temperature (Ta) : -20 °C to +40 °C
 L70-B30

Maximal length per line without loss of luminous flux : 10 m

For up/down bends
 Regular light distribution
 High quality silicone sheath,
 UV proof for true outdoor and indoor application
 Cuttable every 50 mm
 Wire output on both sides

Supplied accessories for each 10 m package :
 8 endcaps with hole, 8 endcaps without hole,
 40 brackets and 40 screws

EN IEC55015:2019/A11:2020 ; EN61547:2009 ; BS EN IEC62031:2020 ;
 IEC TR 62778:2014 ; EN62321-1:2013 ; EN62321-2:2014 ;
 EN62321-3-1:2014 ; EN62321-8:2017 ; IEC60598-1:2014 ;
 IEC60598-1:2014/AMD1:2017 ; EN60598-1:2015+A1:2018