

COULEURS

LAMPE PISCINE 27W PAR56 RGB+CW-WW



Schéma technique

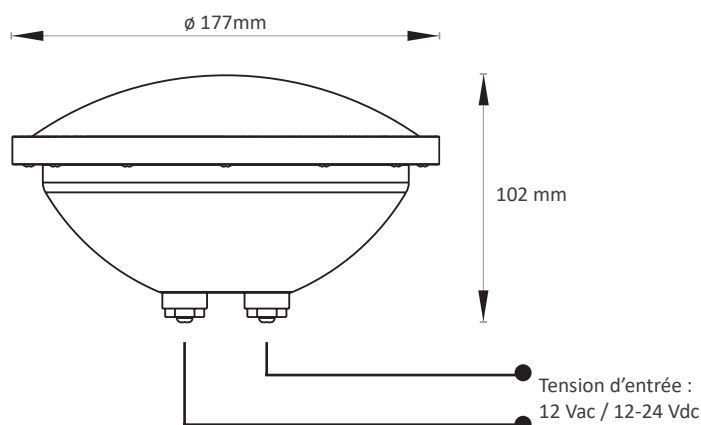
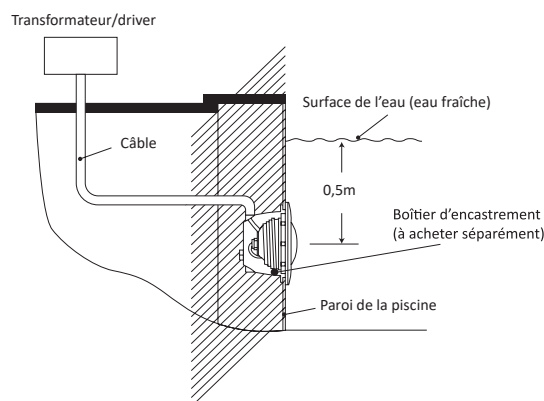


Schéma d'installation



Référence	Code	Puissance	T °C	Lumens	Lumens/W	Dimensions h x Ø (mm)	Colisage
LAMPE PISCINE 27W PAR56 RGB+CW-WW	5700150	27 W	RGB+CW-WW 2700 - 6500 K	2600 lm	95 lm/W	102 x 177	1
Télécommande pour 5700150 - 8 zones 433MHz - RGB+CW-WW (support inclus)	5700151						1

Tension d'entrée : 12 Vac / 12-24 Vdc
 IP68 avec boîtier d'encastrement (non fourni)
 IRC : >80
 Température ambiante (Ta) : -20 °C à +45 °C
 Matériaux : acier inoxydable et polycarbonate

Input voltage : 12 Vac / 12-24 Vdc
 IP68 with recessed box (not supplied)
 CRI : >80

Operating ambient temperature (Ta) : -20 °C to +45 °C
 Materials : stainless steel and polycarbonate

9 programmes de défilement de couleurs pré-enregistrés
 Garde en mémoire le dernier programme utilisé
 Ajustement de la saturation de couleur (du pastel au très foncé)
 Ajustement de la température de couleur (de 2700 à 6500 K)
 16 millions de couleurs
 ON/OFF, dim/luminosité et changement de couleur
 Fonctionnement sans fil 433 MHz
 Distance de contrôle : jusqu'à 50 m quand la lampe est immergée à 50 cm de profondeur

9 prerecorded color chases programs
 Remembers the last used program
 Color saturation adjustment (from pastel to very dark)
 Color temperature adjustment (2700 to 6500 K)
 16 million colors
 ON/OFF, dim/brightness and color change
 433 MHz wireless operation
 Control distance : up to 50 m when the lamp is 50 cm underwater

EN62311:2008 ; EN62479:2010 ; EN60598-1:2015+A1:2018 ; EN60598-2-1-1989 ;
 EN62031:2008+A1:2013+A2:2015 ; EN62493:2015 ;
 EN55015:2013+A1:2015 ; EN61547:2009 ; EN61000-3-2:2014 ;
 EN61000-3-3:2013 ; ETSI EN301 489-1 v 2.1.1 (2017-02) ;
 ETSI EN301 489-3 v 2.1.1 (2019-03) ;
 ETSI EN301 489-17 v 3.1.1 (2017-02) ; ETSI EN300 328 v 2.1.1 (2016-11) ;
 ETSI EN300 220-1 v 3.1.1 (2017-02) ; ETSI EN300 220-2 v 3.2.1 (2018-06)

EN62311:2008 ; EN62479:2010 ; EN60598-1:2015+A1:2018 ; EN60598-2-1-1989 ;
 EN62031:2008+A1:2013+A2:2015 ; EN62493:2015 ;
 EN55015:2013+A1:2015 ; EN61547:2009 ; EN61000-3-2:2014 ;
 EN61000-3-3:2013 ; ETSI EN301 489-1 v 2.1.1 (2017-02) ;
 ETSI EN301 489-3 v 2.1.1 (2019-03) ;
 ETSI EN301 489-17 v 3.1.1 (2017-02) ; ETSI EN300 328 v 2.1.1 (2016-11) ;
 ETSI EN300 220-1 v 3.1.1 (2017-02) ; ETSI EN300 220-2 v 3.2.1 (2018-06)